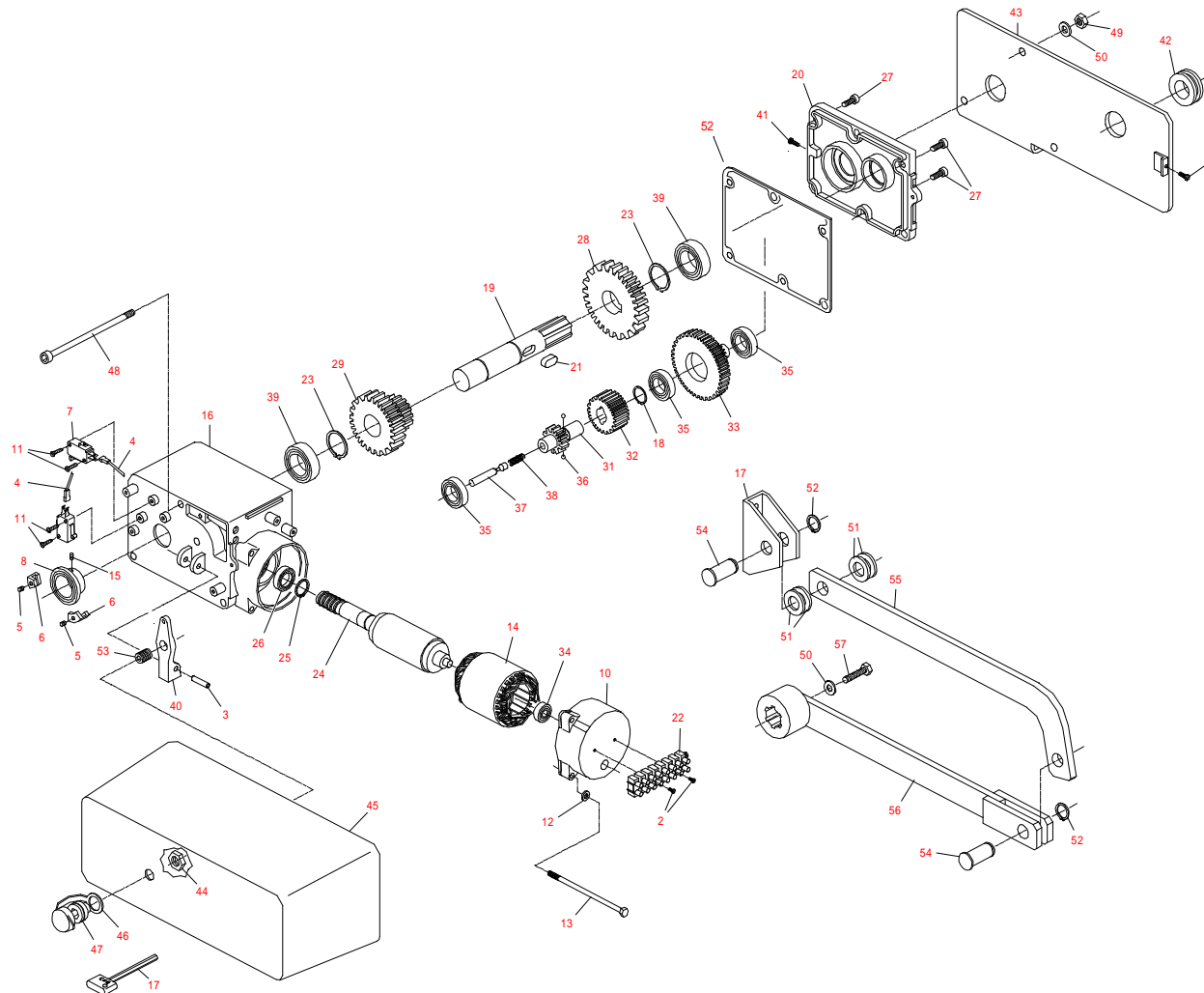


AUTOMATISMI PROFESSIONALI PER CANCELLI E GARAGE

PARTI DI RICAMBIO - SPARE PARTS - PIECES DE RECHANGE - ERSATZTEILE - PIEZAS DE REPUESTO

Scheda: LRE00220



Gi.Bi.Di. Continental S.p.A. - 46025 Poggio Rusco (MN) - Via A. Brennero 177/B
Tel. ++39.045.8270511 - Fax ++39.045.8270527 - E-mail: comm.gibidi@pn.itnet.it



AUTOMATISMI PROFESSIONALI PER CANCELLI E GARAGE

PARTI DI RICAMBIO - SPARE PARTS - PIECES DE RECHANGE - ERSATZTEILE - PIEZAS DE REPUESTO

Scheda: LRE00220

Cod.	Descrizione Description Description	Beschreibung Descripción	
A90082P	Braccio per ART Dx e Sx Right and left arm for ART Bras pour ART D. et G.	Arm für ART, rechts und links Brazo para ART Der. e Izq.	50 3 51 4 52 2 17 1 54 2 55 1 56 1 57 1
A90083P	Motore completo ART 3000 Complete motor - ART 3000 Moteur complet ART 3000	kompletter Motor ART 3000 Motor completo ART 3000	14 1 24 1 25 1 26 1 34 1
A90084P	Gruppo sblocco interno per ART Internal unlocking unit for ART Groupe déblocage intérieur pour ART	Gruppe Entriegelung, innen für ART Grupo desbloqueo interno para ART	18 1 31 1 32 1 33 1 35 3 36 2 37 1 38 1
A90085P	Leva di sblocco ART ed Autobox Unlocking lever - ART and Autobox Lever de déblocage ART et Autobox	Entriegelungshebel ART und Autobox Palanca de desbloqueo ART y Autobox	3 1 40 1 53 1
A90086P	Albero uscita completo ART Complete output shaft - ART Arbre sortie complet ART	komplette Abtriebswelle ART Eje de salida completo ART	19 1 21 1 23 2 28 1 29 1 39 2
A90087P	Testata motore per ART 3000 Motor end cap for ART 3000 Tete moteur pour ART 300	Motorkopf für ART 3000 Cabezal motor para ART 3000	2 2 10 1 12 3 13 3 22 1
A90088P	Cofano ART completo Complete case - ART Capot ART complet	komplette Haube ART Cubierta ART completa	44 1 45 1 46 1 47 1
A90089P	Carcassa completa ART Complete casing - ART Carcasse complète ART	komplettes Gestell ART Carcasa completa ART	16 1 20 1 27 3 41 1 52 1
A90090P	Piastra ancoraggio ART Dx Right anchoring plate - ART Plaque d'ancrage ART D.	Verankerungsplatte ART rechts Placa de anclaje ART Der.	41 1 42 1 43 1 48 3 49 3 50 3
A90091P	Piastra ancoraggio ART Sx Left anchoring plate - ART Plaque d'ancrage ART G.	Verankerungsplatte ART links Placa de anclaje ART Izq.	41 1 42 1 43 1 48 3 49 3 50 3
A90194P	Chiave ricambio L=30 mm Spare key L = 30mm Clé de rechange L=30 mm	Ersatzschlüssel L=30 mm Llave recambio L=30 mm	17 1
A90366P	Braccio per ART Sx LT arm for ART Bras pour ART G	Arm für ART links Brazo para ART izdo	50 3 51 4 52 2 17 1 54 2 55 1 56 1 57 1
A90434P	Guarnizione AutoBOX / ART Gasket AutoBOX / ART joints AutoBOX / ART	Dichtungssatz AutoBOX / ART juntas AutoBOX / ART	52 1



Gi.Bi.Di. Continental S.p.A. - 46025 Poggio Rusco (MN) - Via A. Brennero 177/B
Tel. ++39.045.8270511 - Fax ++39.045.8270527 - E-mail: comm.gibidi@pn.itnet.it

