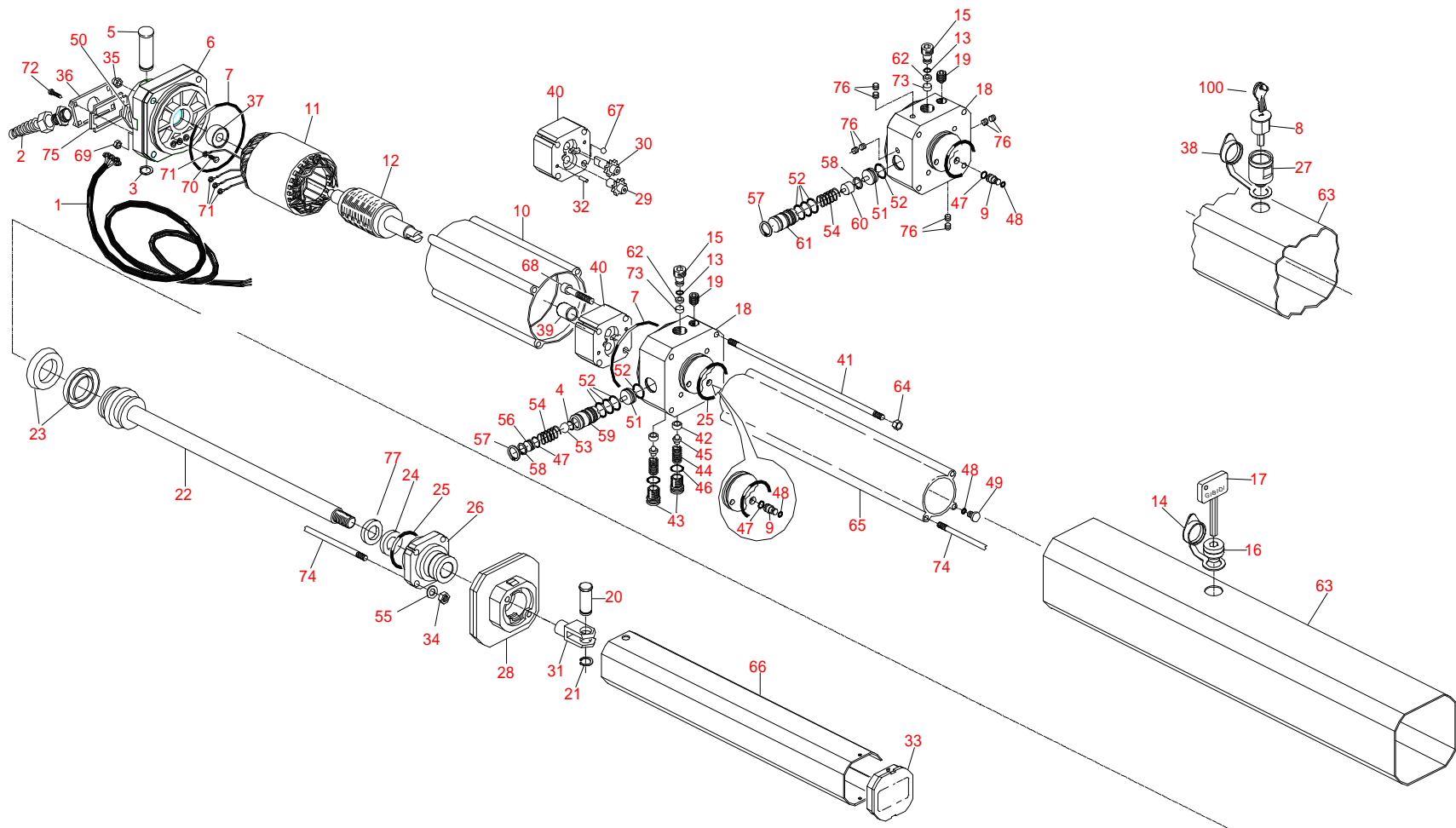


AUTOMATISMI PROFESSIONALI PER CANCELLI E GARAGE

PARTI DI RICAMBIO - SPARE PARTS - PIECES DE RECHANGE - ERSATZTEILE - PIEZAS DE REPUESTO

Scheda: LRE00080



Gi.Bi.Di. Continental S.p.A. - 46025 Poggio Rusco (MN) - Via A. Brennero 177/B
Tel. ++39.045.8270511 - Fax ++39.045.8270527 - E-mail: comm.gibidi@pn.itnet.it



AUTOMATISMI PROFESSIONALI PER CANCELLI E GARAGE

PARTI DI RICAMBIO - SPARE PARTS - PIECES DE RECHANGE - ERSATZTEILE - PIEZAS DE REPUESTO

Scheda: LRE00080

Cod.	Descrizione Description Description	Beschreibung Descripción	
A90003P	Pompa Completa da 0,57 Lt/min Complete pump - 0.57 l/min. Pompe complète de 0,57 l/min.	komplette Pumpe 0,57 l/Min. Bomba completa de 0,57 l/min	29 1 30 1 32 2 39 1 40 1 67 2 68 4
A90005P	Valvola di Blocco Operatori Operator check valve Soupape de blocage opérateurs	Sperrventil Antriebe Válvula de bloqueo dispositivos	4 1 47 1 52 3 53 1 54 1 56 1 57 1 58 1 59 1
A90006P	Valvola Sempre Libero Operatori Free-working valve - Operators Soupape toujours libre opérateurs	Freigangventil Antriebe Válvula siempre libre dispositivos	52 3 54 1 57 1 58 1 60 1 61 1
A90014P	Cavo di Alimentazione Power cable Cable d'alimentation	Speisekabel Cable de alimentación	1 1
A90016P	Dispositivo di Sblocco Unlocking device Dispositif de déblocage	Entriegelungsvorrichtung Dispositivo de desbloqueo	13 1 14 1 15 1 16 1 62 1 73 1
A90017P	Valvola di regolazione Pressione Pressure regulating valve Limiteur de pression	Druckregelungsventil Válvula de regulación presión	42 1 43 1 44 1 45 1 46 1
A90018P	Testata fresata completa Modo 110 Complete milled end cap - Modo 110 Tete fraisée complète Modo 110	kompletter, gefräster Kopf Modo 110 Cabezal fresado completo Modo 110	2 1 6 1 7 1 36 1 37 1 50 1 69 8 70 4 72 4 75 1
A90033P	Testata anteriore Modo 300/310/110 Front end cap - Modo 300/310/110 Tete avant Modo 300/310/110	vorderer Kopf Modo 300/310/110 Cabezal delantero Modo 300/310/110	24 1 25 1 26 1 77 1
A90039P	Cilindro Corsa 440 mm Cylinder - stroke 440 mm Cylindre Course 440 mm	Zylinder Hub 440 mm Cilindro carrera 440 mm	34 2 48 1 49 1 55 2 65 1 74 2
A90040P	Copristero Modo 310/110L Rod cover - Modo 310/110L Cache-tige Modo 310/110L	Schaftabdeckung Modo 310/110L Cubrevástago Modo 310/110L	33 1 66 1
A90042P	Stelo completo Modo 310/110L Complete rod - Modo 310/110L Tige complète Modo 310/110L	kompletter Schaft Modo 310/110L Vástago completo Modo 310/110L	22 1 23 2 31 1
A90043P	Perni di fissaggio Modo 110/110L Fixing pins - Modo 110/110L Goujons de fixation Modo 110/110L	Befestigungsbolzen Modo 110/110L Pernos de fijación Modo 110/110L	3 1 5 1 20 1 21 1



Gi.Bi.Di. Continental S.p.A. - 46025 Poggio Rusco (MN) - Via A. Brennero 177/B
Tel. ++39.045.8270511 - Fax ++39.045.8270527 - E-mail: comm.gibidi@pn.itnet.it



AUTOMATISMI PROFESSIONALI PER CANCELLI E GARAGE

PARTI DI RICAMBIO - SPARE PARTS - PIECES DE RECHANGE - ERSATZTEILE - PIEZAS DE REPUESTO

Scheda: LRE00080

Cod.	Descrizione Description Description	Beschreibung Descripción	
A90044P	Kit guarnizioni Modo 110/110L Gasket kit - Modo 110/110L Kit joints Modo 110/110L	Dichtungssatz Modo 110/110L Kit guarniciones Modo 110/110L	4 2 7 1 13 1 23 2 24 1 25 2 46 2 47 3 48 2 52 7 77 1
A90045P	Motore completo Modo 110 Complete motor - Modo 110 Moteur complet Modo 110	kompletter Motor Modo 110 Motor completo Modo 110	7 1 10 1 11 1 12 1
A90046P	Distributore completo Modo 110 Complete distributor - Modo 110 Distributeur complet Modo 110	kompletter Ventilblock Modo 110 Distribuidor completo Modo 110	7 1 9 1 13 1 15 1 18 1 19 1 25 1 42 2 43 2 44 2 45 2 46 2 47 1 48 1 51 1 52 1 62 1 73 1 76 8 77 1
A90048P	Tiranti corpo motore Modo 110/110L Motor body tie-rods - Modo 110/110L Bras de couple corps moteur Modo 110/110L	Zugstangen Motorkörper Modo 110/110L Tirantes cuerpo motor Modo 110/110L	35 4 41 4 64 4
A90049P	Carter Modo 110L Cover - Modo 110 L Carter Modo 110L	Gehäuse Modo 110/L Cárter Modo 110L	14 1 16 1 28 1 63 1
A90194P	Chiave ricambio L=30 mm Spare key L = 30mm Clé de rechange L=30 mm	Ersatzschlüssel L=30 mm Llave recambio L=30 mm	17 1
A90197P	Chiave ricambio serratura in ottone Spare brass-lock key Clé de rechange serrure en laiton	Ersatzschlüssel Messingschloß Llave recambio cerradura de latón	100 1
A90323P	Passacavo + Coperchio Testata 110 Cable duct + end cap cover 110 Presse étoupe + Couvercle Tete 110	Kabeldurchgang + Kopfdeckel 110 Pasacable + Tapa Cabezal 110	2 1 36 1 72 4 75 1
A90324P	Valvola vuota completa Complete vacuum valve Soupade vide complète	komplettes leeres Ventil Válvula de vacío completa	47 1 52 3 56 1 58 1 59 1
A90327P	Motore completo 110 Complete motor 110 Moteur complet 110	kompletter Motor 110 Motor completo 110	7 1 10 1 11 1 12 1
A90353P	Pompa completa da 1.14 Lt/min Complete 1,14 l/min pump Pompe complète de 1,14 L/min	komplette Pumpe 1,14 l/Min. Bomba completa de 1.14 l/min	29 1 30 1 32 2 39 1 40 1 67 2 68 4



Gi.Bi.Di. Continental S.p.A. - 46025 Poggio Rusco (MN) - Via A. Brennero 177/B
Tel. ++39.045.8270511 - Fax ++39.045.8270527 - E-mail: comm.gibidi@pn.itnet.it

