



Stabilimento e sede:  
46025 Poggio Rusco (Mantova) ITALY  
Via Abetone Brennero, 177/B  
Tel. 0386/733580 r. a. - Fax 0386/733709



**APPARECCHIATURE ELETTRICHE MONOFASI PLUS-1 A-B-C-D CON MICROPROCESSORE CON PROGRAMMA PER CANCELLO SCORREVOLE E BATTENTE AD UN'ANTA (PLUS-1/A-/C) CON PROGRAMMA PER BASCULANTE E BARRIERA (PLUS-1/B-/D)**

**PLATINES ELECTRONIQUES MONOPHASEES PLUS-1 A-B-C-D AVEC MICROPROCESSEUR AVEC PROGRAMME POUR GRILLE COULISSANTE ET BATTANT A UN VENTAIL (PLUS-1/A-/C) AVEC PROGRAMME POUR PORTE BASCULANTE ET BARRIERE (PLUS-1/B-/D)**

**SINGLE-PHASE PLUS-1 A-B-C-D ELECTRONIC EQUIPMENT WITH MICROPROCESSOR WITH PROGRAM FOR SLIDING AND ONE-SWING GATES (PLUS-1/A-/C) WITH PROGRAM FOR OVERHEAD DOOR AND BARRIER (PLUS-1/B-/D)**

**EQUIPOS ELECTRONICOS MONOFASICOS PLUS-1 A-B-C-D CON MICROPROCESADOR CON PROGRAMA PARA CANCELA CORREDIZA Y BATTENTE DE 1 HOJA (PLUS-1/A-/C) CON PROGRAMA PARA PUERTA BASCULANTE Y BARRERA (PLUS-1/B-/D)**

**APARELHAGENS ELECTRÓNICAS MONOFÁSICAS PLUS-1 A-B-C-D COM MICROPROCESSADOR COM PROGRAMA PARA PORTÃO DE CORRER E BATENTE DE UMA FOLHA (PLUS-1/A-/C); COM PROGRAMA PARA BASCULANTE E BARREIRA (PLUS-1/B-/D)**

**ISTRUZIONI PER IL COLLEGAMENTO**

**INSTRUCTIONS POUR LA CONNEXION**

**CONNECTING INSTRUCTIONS**

**INSTRUCCIONES PARA LA CONEXION**

**INSTRUÇÕES PARA AS LIGAÇÕES ELÉTRICAS**

**I****AVVERTENZE GENERALI**

Le presenti avvertenze costituiscono parte integrante ed essenziale del prodotto e dovranno essere consegnate all'utilizzatore.

Leggere attentamente il presente paragrafo in quanto fornisce indicazioni importanti riguardanti la sicurezza di installazione, d'uso e manutenzione.

Conservare con cura il presente libretto per ogni ulteriore consultazione.

**AVVERTENZE PER L'INSTALLAZIONE**

L'installazione, i collegamenti elettrici e le regolazioni devono essere effettuate nell'osservanza della Buona Tecnica ed in ottemperanza alle Norme vigenti, secondo le istruzioni di seguito riportate, da personale qualificato. Leggere attentamente le indicazioni del presente libretto prima di iniziare l'installazione del prodotto.

Un'errata installazione può causare danni a persone, animali o cose, per i quali Gi.Bi.Di. non può essere considerata responsabile.

Prima di collegare l'apparecchio accertarsi che i dati di targa siano rispondenti a quelli della rete elettrica.

Non installare il prodotto in atmosfera esplosiva: presenza di gas o fumi infiammabili costituiscono un grave pericolo per la sicurezza.

I materiali dell'imballaggio non vanno dispersi nell'ambiente e non devono essere lasciati alla portata dei bambini in quanto potenziali fonti di pericolo.

Prima di iniziare l'installazione verificare l'integrità del prodotto.

Prima di installare l'automazione, apportare le modifiche strutturali relative alla realizzazione dei franchi di sicurezza ed alla protezione e/o segregazione di tutte le zone di cesoimento, convogliamento, schiacciamento e di pericolo in genere.

Verificare che la struttura esistente abbia i necessari requisiti di robustezza e stabilità. Gi.Bi.Di. non è responsabile dell'inosservanza della Buona Tecnica nella costruzione degli infissi da motorizzare, nonché delle deformazioni che dovesse intervenire nell'utilizzo.

**F****AVERTISSEMENTS GÉNÉRAUX**

Cette notice fait partie intégrante du produit. Elle devra être fournie au client qui la considérera comme étant essentielle.

Lire attentivement les avertissements contenus dans ce paragraphe. Ils constituent des indications importantes quant à la sécurité de l'installation, de l'emploi et de l'entretien.

Conservé soigneusement cette notice, en vue de toute consultation ultérieure.

**AVERTISSEMENTS POUR L'INSTALLATION**

L'installation, les raccordements électriques et les réglages doivent être effectués conformément à la pratique courante et aux normes en vigueur, selon les instructions reportées ci-dessous et par du personnel qualifié. Avant de commencer l'installation du produit, lire attentivement les indications contenues dans cette notice.

Une installation erronée est susceptible de provoquer des dommages aux personnes, aux animaux et aux biens dont Gi.Bi.Di. ne peut être tenu responsable.

Avant de raccorder l'appareil, s'assurer que les données qui sont indiquées sur la plaque correspondent à celles du réseau électrique. Ne pas installer le produit dans un milieu explosif: la présence de gaz ou de fumées inflammables représente un grave danger pour la sécurité. Les emballages ne doivent pas être jetés dans l'environnement ni laissés à la portée des enfants, car ils représentent de potentielles sources de danger. Avant de commencer l'installation s'assurer que le produit est en bon état.

Avant d'installer l'automatisme, apporter toutes les modifications de structure concernant la réalisation des espaces de sécurité ainsi que la protection et/ou la séparation de toutes les zones de cisaillement, d'entraînement, d'écrasement et de danger en général. Veiller à ce que la structure existante présente les caractéristiques de robustesse et de stabilité requises. Gi.Bi.Di. ne peut être tenu responsable de l'inobservation des normes de pratique courante concernant la fabrication des portes et des portails à motoriser, ni des déformations

**UK****GENERAL WARNINGS**

These warnings constitute an integral and essential part of the product and must be issued to the user.

Carefully read the warnings in this paragraph since they supply important information concerning safety of installation, use and maintenance.

Safely keep this handbook for any further consultation.

**INSTALLATION WARNINGS**

Installation, electrical connections and adjustments must be carried out by qualified technicians in observance of Good Techniques and in compliance with the regulations in force, in accordance with the instructions below.

Carefully read the instructions in this handbook before starting installation of the product.

Incorrect installation may cause damage to persons, animals or things, for which Gi.Bi.Di. cannot be held responsible.

Before connecting the instrument, ensure that the rating indicated on the plate corresponds to that of the mains.

Do not install the product in an explosive environment; the presence of inflammable gas or fumes constitute a serious danger.

The packaging materials must not be littered and must be kept away from children since they are potential sources of danger.

Before starting installation, check that the product is undamaged.

Before installing the automation, make the necessary structural modifications relative to safety clearances and protection and/or segregation of the shearing, entrainment and crushing zones, and danger zones in general.

Check that the existing structure has the necessary requirements of robustness and stability. Gi.Bi.Di. is not liable for inobservance of Good Techniques in the construction of the doors and gates to be motorized, or in the event of deformations occurring during use.

**E****ADVERTENCIAS GENERALES**

Las presentes advertencias constituyen parte integrante y esencial del producto, y deberán ser entregadas al usuario. Leer atentamente el presente párrafo, ya que suministra indicaciones importantes referentes a la seguridad durante el montaje, el uso y el mantenimiento.

Conservar con cuidado el presente manual para poder consultarlo ulteriormente.

**ADVERTENCIAS PARA EL MONTAJE**

El montaje, las conexiones eléctricas y las regulaciones deben ser efectuadas por personal calificado en el respeto de las Normas vigentes y según las instrucciones indicadas a continuación. Leer atentamente las indicaciones del presente manual antes de iniciar el montaje del producto.

Un montaje erróneo podría causar daños a personas, animales o cosas; en este caso, Gi.Bi.Di. no podrá ser considerada responsable.

Antes de conectar el sistema, asegurarse de que los datos de la placa correspondan a los de la red de alimentación eléctrica.

No instalar el producto en atmósfera explosiva; la presencia de gases o humos inflamables constituyen un grave peligro para la seguridad. Los materiales del embalaje no deben ser dispersados en el ambiente ni dejados al alcance de los niños, ya que constituyen fuentes potenciales de peligro.

Antes de iniciar el montaje, comprobar la integridad del producto.

Antes de instalar el sistema, aportar las modificaciones estructurales relativas a la realización de los espacios libres de seguridad y a la protección y/o segregación de todas las zonas de cizallamiento, arrastre, aplastamiento y peligro en general.

Comprobar que la estructura existente cumpla con los requisitos de robustez y estabilidad necesarios.

Gi.Bi.Di. no es responsable en caso de no empleo de los recursos técnicos necesarios durante la fabricación de los contramarcos a motorizar, así como de las deformaciones que pudieran verificarse durante el uso.

**P****ADVERTÊNCIAS GERAIS**

As seguintes advertências fazem parte integrante e essencial do produto e devem ser entregues ao usuário.

Ler com atenção o presente parágrafo dado que contém informações importantes relativas à segurança de instalação, de uso e manutenção.

Conservar devidamente o presente manual para futuras necessidades.

**ADVERTÊNCIAS PARA A INSTALAÇÃO**

A instalação, as ligações eléctricas e as regulações devem ser efectuadas por pessoal qualificado, no pleno respeito da Boa Técnica e das Normas em vigor, segundo as instruções a seguir indicadas. Ler com atenção as informações constantes no presente manual antes de iniciar a instalação do produto.

A instalação errada pode causar danos a pessoas, coisas e animais, relativamente aos quais a Gi.Bi.Di. não pode ser considerada responsável.

Antes de ligar o aparelho verificar que os dados constantes na placa correspondam àqueles da rede da electricidade.

Não instalar o produto em atmosfera explosiva. A presença de gases ou fumos inflamáveis constituem um grande perigo para a segurança.

Os materiais de embalagem não devem ser dispersos no ambiente assim como não devem ser deixados ao alcance das crianças dado que podem constituir potencial fonte de perigo.

Antes de iniciar a instalação verificar a integridade do produto.

Antes de instalar a automação, efectuar as modificações estruturais relativas à realização dos dispositivos de segurança e à protecção e/ou segregação de todas as zonas de arraste, de esmagamento e de perigo em geral.

Verificar que a estrutura existente possua os necessários requisitos de robustez e estabilidade.

Gi.Bi.Di. não é responsável pela falta de cumprimento da Boa Técnica na construção da estrutura a motorizar, assim como nas deformações que eventualmente se possam verificar durante o uso. Os dispositivos de segurança (fotocélulas, costas sensíveis

## I

I dispositivi di sicurezza (fotocellule, coste sensibili, stop di emergenza, ecc.) devono essere installati tenendo in considerazione le normative in vigore, l'ambiente di installazione, la logica di funzionamento del sistema, e le forze sviluppate dalla porta o cancello automatico.

I dispositivi di sicurezza devono ottemperare alle norme vigenti e permettono di proteggere eventuali zone di schiacciamento, convogliamento ed in generale di pericolo, dell'automazione. Ogni impianto deve avere l'identificazione visibile (cartello, etichetta, ecc.) dei dati identificativi del prodotto e l'eventuale presenza di comandi automatici a distanza. Al momento dell'installazione occorre prevedere un interruttore onnipolare con distanza d'apertura dei contatti uguale o superiore a 3mm. Verificare che a monte dell'impianto elettrico vi sia un interruttore differenziale con soglia da 0,03 A.

Collegare l'automazione ad un efficace impianto di messa a terra eseguito come previsto dalle vigenti norme di sicurezza.

Gi.Bi.Di. declina ogni responsabilità ai fini della sicurezza e del buon funzionamento dell'automazione, nel caso i componenti utilizzati nell'impianto non siano quelli prescritti dal costruttore stesso.

### AVVERTENZE PER L'USO

**Questo prodotto dovrà essere destinato solo all'uso per il quale è stato espressamente concepito. Ogni altro uso è da considerarsi improprio e quindi pericoloso.**

Gi.Bi.Di. non può essere considerata responsabile per eventuali danni causati da usi impropri, erronei ed irragionevoli.

L'installatore deve fornire tutte le informazioni relative al funzionamento manuale del sistema in caso di emergenza e consegnare all'utente utilizzatore dell'impianto le istruzioni d'uso.

Evitare di operare in prossimità delle cerniere o organi meccanici in movimento che possono generare situazioni di pericolo per la facilità con cui afferrano parti del corpo o indumenti e per la difficoltà di liberarsi dalla loro presa.

## F

qui pourraient se produire pendant l'utilisation.

Les dispositifs de sécurité (cellules photo-électriques, barres palpeuses, arrêt d'urgence,...) doivent être installés conformément aux normes en vigueur, au milieu d'installation, à la logique de fonctionnement du système et aux forces engendrées par la porte ou le portail automatique. Les dispositifs de sécurité, qui doivent être conformes aux normes en vigueur, permettent de protéger les zones d'écrasement, d'entraînement et de danger en général de l'automatisme. Chaque installation doit porter une pancarte, étiquette ou autre indiquant les données d'identification du produit ainsi que la présence éventuelle de commandes automatiques à distance. Lors de l'installation, il est nécessaire de munir le système d'un interrupteur onnipolaire ayant une ouverture des contacts égale ou supérieure à 3 mm.

S'assurer qu'un interrupteur différentiel avec seuil de 0,03A a été installé en amont de l'installation électrique. Raccorder l'automatisme à un système de prise de terre efficace et exécuté conformément aux normes de sécurité en vigueur.

Gi.Bi.Di. décline toute responsabilité concernant la sécurité et le bon fonctionnement de l'automatisme au cas où les pièces utilisées dans l'installation ne correspondraient pas à celles qui sont expressément prévues par le fabricant.

### AVERTISSEMENTS POUR L'UTILISATION

**Ce produit ne peut être utilisé que pour ce à quoi il est expressément prévu. Toute autre utilisation doit être considérée comme étant impropre et donc dangereuse.**

Gi.Bi.Di. ne peut être tenu responsable pour tout dommage dû à une utilisation impropre, erronée ou déraisonnable.

L'installateur devra fournir tous les renseignements concernant le fonctionnement manuel du système en cas d'urgence et remettre son mode d'emploi à l'utilisateur de l'installation.

Eviter de travailler à proximité des charnières ou des pièces mécaniques mobiles qui risquent d'engendrer des situations de danger, à cause de la facilité avec laquelle

## UK

The safety devices (photocell, sensitive frames, emergency stop, etc.) must be installed in consideration of the regulations in force, the installation environment, the functioning logic of the system, and the forces developed by the automatic door or gate.

The safety devices must comply with current regulations, and allow protecting any crushing and entrainment zones, and danger zones in general.

Each system must visibly be identified (sign, label, etc.) by the product identification data and any automatic remote control commands present.

At the time of installation, an omnipolar switch must be fitted with a contact opening distance equal to or greater than 3 mm.

Check that upstream of the electrical system a differential switch with a threshold of 0.03A is installed.

Connect the automation to an efficient earthing system as provided by the safety regulations in force.

Gi.Bi.Di. declines all responsibility for the safety and good functioning of the automation in case the components used in the system are not those specified by the manufacturer.

### UTILIZATION WARNINGS

**This product is intended only for such use for which it was expressly designed. Any other use is to be considered improper and therefore dangerous.**

Gi.Bi.Di. cannot be held responsible for any damage caused by improper, incorrect and unreasonable use.

The installer must supply all the information relative to manual functioning of the system

in case of emergency, and supply the user with the instruction manual.

Avoid working near the hinges or moving mechanical devices, which may generate conditions of danger, since the body or garments are easily caught up and difficult to release.

## E

Los dispositivos de seguridad (fotocélulas, bandas sensibles, stop de emergencia, etc.) deben ser instalados teniendo en cuenta la normativa en vigencia, el ambiente de instalación, la lógica de funcionamiento del sistema y las fuerzas desarrolladas por la puerta o cancela automática. Los dispositivos de seguridad deben respetar las normas vigentes y permiten proteger eventuales zonas contra aplastamiento, arrastre y de peligro general del sistema.

Cada sistema debe tener indicado visiblemente (mediante cartel, etiqueta, etc.) los datos de identificación del producto y la eventual presencia de mandos automáticos a distancia.

Durante el montaje, prever un interruptor onnipolar con distancia de apertura de los contactos igual o superior a 3 mm. Comprobar que antes de la instalación eléctrica exista un interruptor diferencial con límite de 0,03 A.

Conectar el sistema a una conexión a tierra eficiente realizada según las prescripciones de las normas de seguridad vigentes. Gi.Bi.Di. declina toda responsabilidad referida a la seguridad y el funcionamiento correcto del sistema, en caso que los componentes utilizados en el mismo no correspondan a los prescritos por el fabricante.

### ADVERTENCIAS PARA EL USO

**Este sistema deberá ser destinado sólo al uso para el cual ha sido concebido; cualquier otro uso debe considerarse indebido y por consiguiente peligroso.**

Gi.Bi.Di. no puede ser considerada responsable por eventuales daños ocasionados por uso indebido, erróneo e irrazonable.

El instalador debe suministrar todas las informaciones relativas al funcionamiento manual del sistema en caso de emergencia y entregar al usuario las instrucciones para el uso.

No intervenir cerca de bisagras u órganos mecánicos en movimiento que puedan generar situaciones de peligro debido a la facilidad con la cual pueden aferrar partes del cuerpo o las ropas y por la dificultad para liberarse de los mismos.

No entrar en el radio de

## P

stop de emergência, etc.) devem ser instalados tendo em consideração as normas de segurança em vigor, o ambiente de instalação, a lógica de funcionamento do sistema e as forças exercidas pela porta ou pelo portão automático. Os dispositivos de segurança devem respeitar as normas em vigor e permitem proteger eventuais áreas contra o perigo de esmagamento, arrastamento e outros perigos em geral relacionados com a automação. Cada instalação deve possuir a identificação visual (placas, etiquetas, avisos, etc.) dos dados de identificação do produto e a eventual presença de comandos automáticos à distância. Em ocasião da instalação é necessário prever um interruptor onnipolar com distância de abertura dos contactos igual ou superior a 3 mm. Verificar que a montante da instalação eléctrica esteja montado um interruptor diferencial com limite de 0,03A.

Ligar a automação a uma eficaz instalação de Terra, realizada de acordo com as normas de segurança em vigor.

A Gi.Bi.Di. declina qualquer responsabilidade em termos de segurança e do bom funcionamento da automação, no caso em que os componentes utilizados na instalação não sejam aqueles prescritos pelo próprio fabricante,

### ADVERTÊNCIAS DE USO

**Este produto é destinado somente para o uso para o qual foi expressamente concebido. Qualquer outras forma de uso é considerada imprópria e portanto perigosa.**

A Gi.Bi.Di. não pode ser considerada responsável por eventuais danos causados por usos impróprios, errados e irracionais.

O instalador deve fornecer todas as informações relativas ao funcionamento manual do sistema no caso de emergência e entregar as instruções de uso ao usuário da instalação.

Evitar trabalhar próximo das dobradiças e dos órgãos em movimento que podem provocar situações de perigo quer devido à facilidade com que prendem partes do corpo e peças de vestuário quer devido à dificuldade de libertação em caso de retenção.

## I

Non entrare nel raggio d'azione della porta o cancello automatico mentre è in movimento.

Attendere che sia completamente fermo.

Non opporsi al moto della porta o cancello automatico poiché può causare situazioni di pericolo.

Non permettere ai bambini di giocare o sostare nelle vicinanze della porta o cancello automatico.

Tenere fuori dalla portata dei bambini i radiocomandi e/o qualsiasi altro dispositivo di comando, per evitare che l'automazione possa essere azionata involontariamente.

### AVVERTENZE PER LA MANUTENZIONE E LA RIPARAZIONE.

In caso di guasto e/o cattivo funzionamento del prodotto, spegnerlo, astenendosi da qualsiasi tentativo di riparazione o di intervento diretto e rivolgersi solo a personale professionalmente qualificato. Il mancato rispetto di quanto sopra può creare situazioni di pericolo.

Prima di effettuare qualsiasi intervento di pulizia, manutenzione o riparazione, scollegare l'automazione dalla rete elettrica e dalle eventuali batterie di emergenza.

Per garantire l'efficienza dell'impianto e per il suo corretto funzionamento è indispensabile attenersi alle indicazioni del costruttore facendo effettuare da personale professionalmente qualificato la manutenzione periodica dell'automazione.

In particolare si raccomanda la verifica periodica del corretto funzionamento di tutti i dispositivi di sicurezza.

Per l'eventuale riparazione o sostituzione dei prodotti dovranno essere utilizzati esclusivamente i ricambi originali prescritti dal costruttore.

Le modifiche o le aggiunte ad un impianto preesistente devono essere fatte seguendo le indicazioni del costruttore e utilizzando parti originali prescritte dal costruttore stesso.

Gli interventi di installazione, manutenzione e riparazione devono essere annotati su una scheda di manutenzione e tale scheda va conservata dall'utilizzatore.

## F

elles peuvent happen des parties du corps ou des vêtements et de la difficulté de se libérer de leur prise.

Ne pas entrer dans le rayon d'action de la porte ou du portail automatique lorsqu'il/elle est mobile; attendre qu'il/elle se soit arrêté(e) complètement. Ne pas tenter de bloquer le mouvement de la porte ou du portail automatique car il peut impliquer des situations dangereuses. Ne pas laisser les enfants jouer ou rester à proximité de la porte ou du portail automatique. Ne pas laisser les enfants jouer avec les radiocommandes et/ou tout autre dispositif de commande, afin d'éviter que l'automatisme ne puisse être actionné involontairement.

### AVERTISSEMENTS POUR L'ENTRETIEN ET LA REPARATION

En cas de panne et/ou de mauvais fonctionnement du produit, l'éteindre et s'abstenir d'effectuer toute réparation ou toute intervention quelle qu'elle soit.

Ne s'adresser qu'à du personnel qualifié. L'inobservation de ce qui est mentionné ci-dessus peut provoquer des situations de danger. Avant d'effectuer toute opération d'entretien, de nettoyage ou de réparation quelle qu'elle soit, déconnecter l'automatisme du réseau d'alimentation électrique et des batteries de secours éventuelles.

Pour garantir l'efficacité et le bon fonctionnement de l'installation, il est indispensable de respecter les instructions du Fabricant et de confier l'entretien périodique de l'automatisme à du personnel spécialisé.

En particulier, il est indispensable que ce personnel s'assure régulièrement que tous les dispositifs de sécurité fonctionnent correctement.

Pour les opérations de réparation ou de remplacement éventuelles il faudra utiliser uniquement les pièces d'origine prévues par le Fabricant.

Toute modification ou adjonction à une installation existante devra être apportée selon les indications fournies par le Fabricant et ce, en utilisant les pièces d'origine prévues. Les opérations d'installation, d'entretien et de réparation devront être enregistrées sur une fiche d'entretien, qui devra être gardée par l'utilisateur.

## UK

Do not enter the range of action of the automatic door or gate while in movement. Wait until it has completely stopped.

Do not oppose the motion of the automatic door or gate since this may create dangerous conditions.

Do not allow children to play or stand in the vicinity of the automatic door or gate.

Keep the radio controls and/or any other control device out of the reach of children to prevent involuntary activation of the automation.

### MAINTENANCE AND REPAIR WARNINGS

In case of breakage and/or bad functioning of the product, switch it off, abstaining from any attempt at repair or direct intervention and contact qualified technicians only.

Inobservance of the above may create dangerous conditions.

Before carrying out any cleaning, maintenance or repair operations, disconnect the automation from the mains and any emergency batteries.

To guarantee efficiency of the system and its proper functioning it is indispensable to follow the instructions of the manufacturer, having the periodical maintenance of the automation carried out by professionally qualified technicians. In particular, it is recommended to periodically check proper functioning of all the safety devices.

For any product repairs or replacements, exclusively original spare parts as specified by the manufacturer must be used.

Modifications or additions to an existing system must be made following the instructions of the manufacturer and using original parts as specified by the manufacturer.

Installation, maintenance and repair operations must be noted on a maintenance card and the card kept by the user.

## E

acción de la puerta o cancela automática mientras está en movimiento; esperar a que se pare completamente.

No impedir el movimiento de la puerta o cancela automática, ya que podrían ocasionarse situaciones peligrosas.

No permitir a niños jugar o detenerse cerca del radio de acción de la puerta o cancela automática.

Mantener lejos del alcance de los niños los radiomandos y/o cualquier otro dispositivo de mando para evitar que el sistema pueda ser accionado involuntariamente.

### ADVERTENCIAS PARA EL MANTENIMIENTO Y LA REPARACIÓN

En caso de desperfecto y/o funcionamiento incorrecto del producto, apagarlo y abstenerse de efectuar cualquier reparación o intervención directa, dirigiéndose sólo a personal profesionalmente calificado. La inobservancia de dicha regla puede provocar situaciones peligrosas.

Antes de efectuar cualquier intervención de limpieza, mantenimiento o reparación, desconectar el sistema de la red eléctrica y de las eventuales baterías de emergencia.

Para garantizar la eficiencia del sistema y su funcionamiento correcto es indispensable seguir las indicaciones suministradas por el fabricante, haciendo que el mantenimiento periódico del mismo sea efectuado por personal profesionalmente calificado.

Especialmente se aconseja el control periódico del funcionamiento correcto de todos los dispositivos de seguridad.

Para la eventual reparación o sustitución de los productos, deberán utilizarse exclusivamente las piezas de repuesto prescritas por el fabricante.

Las modificaciones o agregados a un sistema preexistente deben ser llevados a cabo siguiendo las indicaciones del fabricante y utilizando las piezas originales prescritas por el mismo.

Las intervenciones de montaje, mantenimiento y reparación deben ser anotadas en una ficha de mantenimiento, la cual deberá ser conservada por el usuario.

## P

Não entrar no raio de acção da porta ou do portão automático enquanto o mesmo se encontra em funcionamento.

Aguardar que esteja completamente parado.

Não opor resistência ao movimento da porta ou do portão porque pode causar situações de perigo.

Não consentir às crianças de brincar ou permanecer próximo da porta ou do portão automático.

Manter os rádiocomandos e/ou qualquer outro dispositivo de comando fora do alcance das crianças, para evitar que a automação possa ser accionada involuntariamente.

### ADVERTÊNCIAS PARA A MANUTENÇÃO E REPARAÇÃO

No caso de avaria e/ou mau funcionamento do produto, desligar a aparelhagem e abster-se de efectuar qualquer tentativa de reparação ou intervenção directa e contactar somente pessoal profissionalmente qualificado.

A falta de cumprimento de quanto acima recomendado pode dar origem a situações de perigo.

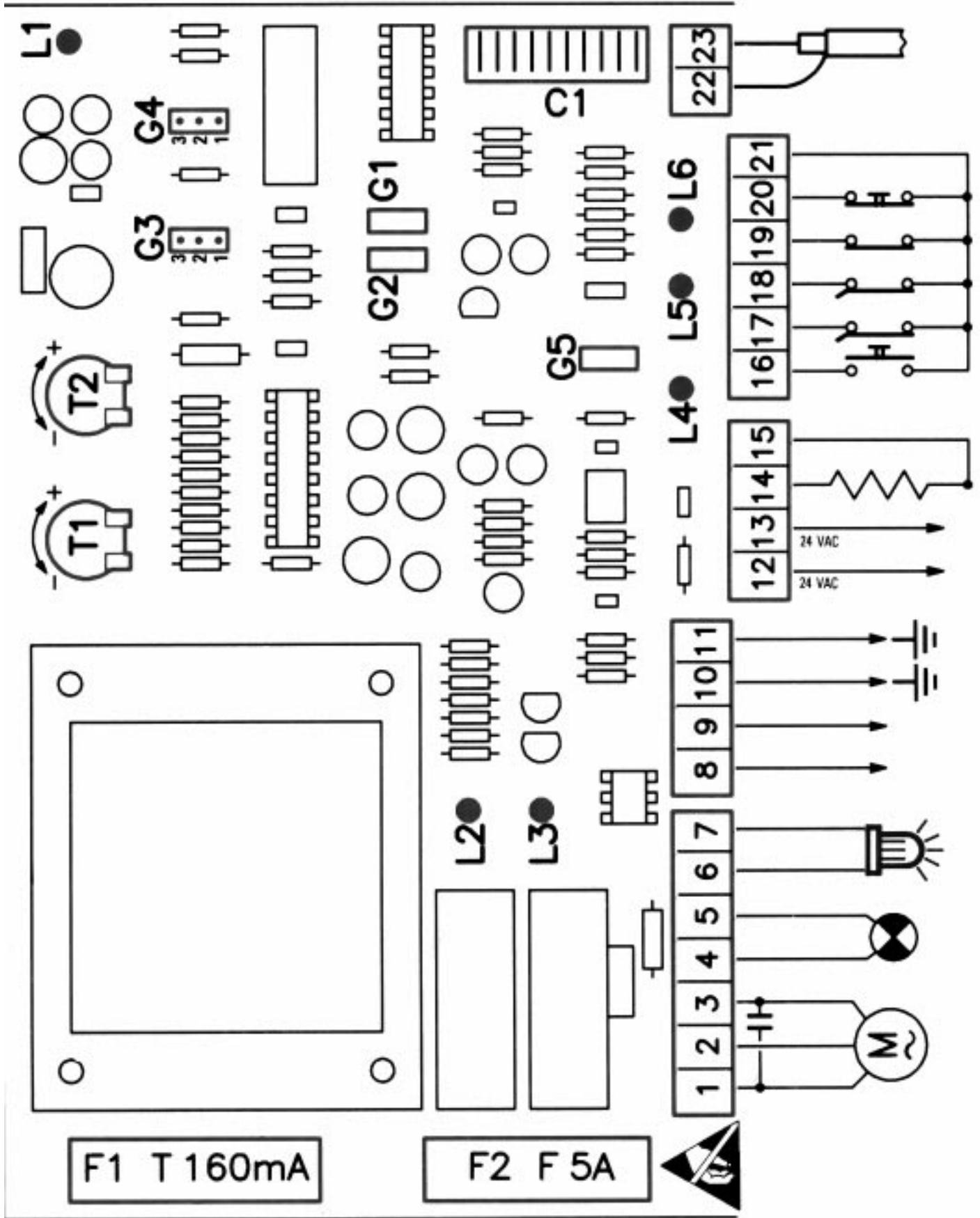
Antes de efectuar qualquer intervenção de limpeza, manutenção ou reparação, desligar a automação da rede eléctrica e das eventuais baterias de emergência.

Para garantir a eficiência da instalação e para o seu correcto funcionamento é indispensável seguir as indicações fornecidas pelo construtor fazendo efectuar por pessoal profissionalmente qualificado a manutenção periódica da automação. Em particular recomenda-se verificar periodicamente o correcto funcionamento de todos os dispositivos de segurança.

Para a eventual reparação ou substituição dos produtos deverão ser utilizados exclusivamente peças sobresselentes originais prescritas pelo fabricante.

As modificações ou as alterações feitas a uma instalação já existente devem ser feitas seguindo as indicações do construtor e utilizando peças originais prescritas pelo próprio fabricante.

As intervenções de instalação, manutenção e reparação, devem ser registadas numa ficha de manutenção, a qual deverá ser conservada pelo usuário.



## COLLEGAMENTI ELETTRICI

- 1-2-3** Motore monofase. Il condensatore del motore va collegato ai morsetti 1 - 3.
- 4-5** Luce di cortesia o lampada spia a 220-230 V 50-60 Hz.  
N.B.: con l'interruttore G1 aperto si predispone la funzione della lampada spia, con l'interruttore G1 chiuso si predispone la funzione della luce di cortesia.
- 6-7** Lampeggiatore a 220-230 V 50-60 Hz.
- 8-9** Alimentazione a 220-230 V 50-60 Hz, di cui al morsetto 8 deve essere collegato il neutro e al morsetto 9 la fase.
- 10** Terminale di terra protettiva da utilizzare per il collegamento del conduttore principale di terra.
- 11** Terminale di terra funzionale da utilizzare per la messa a terra delle parti metalliche dell'apparecchiatura.
- 12-13** Uscita a 24 VAC per l'alimentazione fotocellula, radioricevitore in contenitore, ecc..
- 14-15** Elettroserratura a 12 VDC (dove presente).
- 16-21** Pulsante sequenziale di apertura-stop-chiusura e viceversa, oppure di sola apertura (in tal caso la richiusura può essere solo automatica). Contatto N.A..
- 17-21** Finecorsa di chiusura. Contatto N.C..
- 18-21** Finecorsa di apertura. Contatto N.C..
- 19-21** Contatto fotocellula N.C..
- 20-21** Pulsante di stop o emergenza. Contatto N.C..
- 21** Comune ingressi pulsanti e fotocellule, ecc..
- 22-23** Collegamento del cavo coassiale dell'antenna.

## DISPOSITIVI DI PROGRAMMAZIONE, REGOLAZIONE E PROTEZIONE

### Programmazione

#### Interruttore G1:

Con interruttore G1 aperto all'uscita dei morsetti 4-5 si ha la funzione della lampada spia a 220-230 V 50-60 Hz.  
Con interruttore G1 chiuso all'uscita dei morsetti 4-5 si ha la funzione luce di cortesia a 220-230 V 50-60 Hz.

#### Interruttore G2:

Con interruttore G2 inserito è abilitata la funzione delle richiusure automatiche.  
Con interruttore G2 disinserito viene disabilitata la richiusura automatica.

#### Interruttore G3-G4:

Gli interruttori G3-G4 devono essere chiusi tra i poli 2 e 3 se sulla centralina (Plus-1 A-C) è montato il microprocessore con il programma per la gestione del cancello scorrevole e battente ad un'anta. Questi interruttori devono essere chiusi tra i poli 1-2 se sulla centralina (PLUS-1 B-D) è montato il microprocessore con il programma per la gestione della basculante e barriera.

#### Interruttore G5:

Con interruttore G5 inserito è abilitato il comando di sola apertura (vedi ingresso morsetto 16); la chiusura può essere solo automatica.  
Con interruttore G3 disinserito è abilitato il comando sequenziale di apertura-stop-chiusura e viceversa.

## Regolazione

**T1 TRIMMER** che regola il tempo di lavoro del motore da un minimo di 2 secondi ad un massimo di circa 120 secondi.

**T2 TRIMMER** che regola il tempo di pausa della richiusura automatica da un minimo di 2 secondi ad un massimo di circa 120 secondi.

## Protezione

**F1** - T160 mA Protezione degli ingressi a bassa tensione.

**F2** - F5 A Protezione dei carichi connessi alla rete a 220-230 V.

## Fotocellula

La fotocellula agisce in modo differente a seconda del microprocessore montato sulla centralina.

**Con microprocessore programmato per apricancello scorrevole e battente (PLUS-1 A-C)**, quando la fotocellula viene intercettata con cancello in fase di chiusura ed apertura, il cancello si ferma e solo quando viene liberata il cancello riparte in apertura.

**Con microprocessore programmato per porta basculante e barriera (PLUS-1 B-D)**, quando la fotocellula viene intercettata con basculante o barriera in

fase di chiusura, queste si fermano e ripartono subito in apertura, anche se la fotocellula rimane intercettata; la fotocellula in apertura non è attiva.

## Costa di sicurezza per la protezione dell'anticonvogliamento

I contatti N.C. della costa anticonvogliamento devono essere collegati in serie al contatto N.C. del pulsante di stop al morsetto 20; se la costa anticonvogliamento ed antischiacciamento viene intercettata arresta il moto di apertura o chiusura del cancello.

## Ingressi dei finecorsa

Tali ingressi determinano la fine della movimentazione. Se i finecorsa non vengono utilizzati devono essere collegati al morsetto comune N° 21.

## SPIE LUMINOSE (LED) PER IL CONTROLLO FUNZIONALE DEI:

**L1** - Led giallo - Indica che la scheda è alimentata.

**L2** - Led verde - Motore in apertura.

**L3** - Led rosso - Motore in chiusura.

**L4** - Led verde - Comando di apertura.

**L5** - Led rosso - Fotocellula.

**L6** - Led rosso - Pulsante di stop.

## LUCE DI CORTESIA

Quando inizia la movimentazione del motore la luce di cortesia si accende, lo spegnimento avviene circa 140 secondi dopo che il motore si è fermato.

## ELETTROSERRATURA

Nella versione in cui è prevista la funzione dell'elettroserratura, è previsto il comando di una sola elettroserratura a 12 VDC che viene attivata per circa 3 secondi quando inizia la funzione di apertura.

## LAMPEGGIATORE

Il funzionamento del lampeggiatore a 220-230 V 50-60 Hz è contemporaneo alla partenza del motore.

## CONNETTORE C1

Scheda del radioricevitore: se sulla scheda sono presenti i 10 dip per la programmazione del codice, impostare la stessa sequenza impostata sul trasmettitore; se i 10 dip non sono presenti il radioricevitore è ad autoapprendimento, pertanto seguire le istruzioni riportate alla fine del presente libretto.

## CARATTERISTICHE TECNICHE DI FUNZIONAMENTO

- Range di temperatura: da -20 a +70 °C.

- Umidità: < 95 % senza condensazione.

- Tensione di alimentazione: 220-230 V ± 10 %.

- Frequenza: 50-60 Hz.

- Assorbimento max scheda (esclusi carichi esterni): 70 mA.

- Microinterruzioni di rete (max. carico e min. tensione): 20 mS.

- Potenza massima gestibile all'uscita motore: 1 CV (736 W).

- Carico massimo all'uscita lampada spia-luce di cortesia: 40W 250V,  $\cos\phi=1$ .

- Carico massimo all'uscita lampeggiatore: 40 W 250 V  $\cos\phi=1$ .

- Corrente disponibile all'uscita alimentazione fotocellula: 0,2A 24V.

- Carico massimo all'uscita elettroserratura: 12 VDC 12VA max.

- Connettore radioricevitore con alimentazione: 12V ± 15%.

- Grado di protezione della scatola: IP 55.

- Tutti gli ingressi devono essere utilizzati come contatti puliti perchè l'alimentazione è generata internamente alla scheda ed è disposta in modo da garantire il rispetto dell'isolamento doppio o rinforzato rispetto alle parti in tensione.

- Tutti gli ingressi vengono gestiti da un circuito integrato programmabile (PAL), sia quelli di carattere funzionale che quelli di sicurezza.

- L'ingresso di blocco (morsetto 20 - contatto N.C.) invece oltre ad intervenire sul reset del circuito integrato programmabile, se rimane aperto non fornisce l'alimentazione alla bobina dei relè, quindi può essere utilizzato per bloccare incondizionatamente il motore in situazioni di pericolo per l'operatore.

In relazione alle Norme UNI 8612 (cancelli e portoni motorizzati: criteri costruttivi e dispositivi di protezione contro gli infortuni) si specifica che la scheda elettronica è stata progettata in modo che benchè possa gestire elementi di sicurezza come la fotocellula, la costa sensibile, ai fini della sicurezza intrinseca (vedere paragrafo 6.1.1 e successivi) esegue solo uno dei compiti richiesti.

Ciò implica che per installare un apricancello o basculante in conformità alla Norma UNI 8612 sarà sempre necessario inserire un ulteriore dispositivo di sicurezza completamente disgiunto dalla scheda in questione, come ad esempio un limitatore di coppia meccanico o idraulico.

## CONNEXIONS ELECTRIQUES

- 1-2-3** Moteur monophasé. Le condensateur du moteur doit être branché sur les bornes 1-3.
- 4-5** Appareil d'éclairage ou voyant à 220-230 V 50-60 Hz.  
Nota: l'ouverture de l'interrupteur G1 permet de valider la fonction du voyant, la fermeture de l'interrupteur G1 permet de valider la fonction de l'appareil d'éclairage.
- 6-7** Clignotant à 220-230 V 50-60 Hz.
- 8-9** Alimentation à 220-230 V 50-60 Hz. Le neutre doit être branché sur la borne 8, alors que la phase doit être branchée sur la borne 9.
- 10** Borne de mise à la terre de protection à utiliser pour la connexion du conducteur principal de terre.
- 11** Borne de terre à utiliser pour la mise à la terre des pièces métalliques de la platine.
- 12-13** Sorties à 24 VAC pour l'alimentation de la cellule photo-électrique, du radiorécepteur dans son boîtier, etc..
- 14-15** Electroserre à 12 VCC (si elle existe).
- 16-21** Poussoir séquentiel d'ouverture-arrêt-fermeture et vice-versa ou d'ouverture uniquement (dans ce cas la refermeture peut être uniquement automatique). Contact N.O.
- 17-21** Fin de course de fermeture. Contact N.F..
- 18-21** Fin de course d'ouverture. Contact N.F..
- 19-21** Cellule photo-électrique. Contact N.F.
- 20-21** Poussoir d'arrêt ou de secours. Contact N.F.
- 21** Commun des entrées: poussoir et cellules photo-électriques, etc..
- 22-23** Connexion du câble coaxial de l'antenne.

## DISPOSITIFS DE PROGRAMMATION, DE REGLAGE ET DE PROTECTION

### Programmation

#### Interrupteur G1:

Lorsque l'interrupteur G1 est en position de marche, la sortie des bornes 4-5 commande la fonction du voyant à 220-230 V 50-60 Hz.  
Lorsque l'interrupteur G1 est en position d'arrêt, la sortie des bornes 4-5 commande la fonction de l'appareil d'éclairage à 220-230 V 50-60 Hz.

#### Interrupteur G2:

Lorsque l'interrupteur G2 est en position de marche, la fonction de la refermeture automatique est validée.  
Lorsque l'interrupteur G2 est en position d'arrêt, la fonction de la refermeture automatique est invalidée.

#### Interrupteur G3-G4:

Les interrupteurs G3-G4 doivent être fermés entre les pôles 2 et 3 si sur la platine (PLUS-1 A-C) le microprocesseur est monté avec le programme pour la gestion de la grille coulissante et du battant à un ventil. Ces interrupteurs doivent être fermés entre les pôles 1 et 2 si sur la platine (PLUS-1 B-D) le microprocesseur est monté avec le programme pour la gestion de la porte basculante et de la barrière.

#### Interrupteur G5:

Lorsque l'interrupteur G5 est en position de marche, seule l'ouverture est validée (voir l'entrée de la borne 16). La fermeture peut être uniquement automatique.  
Lorsque l'interrupteur G5 est en position d'arrêt, le poussoir séquentiel d'ouverture-arrêt-fermeture et vice-versa est validée.

### Reglage

**T1 TRIMMER** réglant le temps de travail du moteur allant de deux secondes (mini) à environ 120 secondes (maxi).

**T2 TRIMMER** réglant le temps de pause de la refermeture automatique allant de deux secondes (mini) à environ 120 secondes (maxi).

### Protection

**F1** - T160 mA Protection des entrées à basse tension.

**F2** - F5 A Protection des charges branchées sur le secteur à 220-230 V 50-60 Hz.

### Cellule photo-électrique

La cellule photo-électrique agit d'une manière différente suivant le microprocesseur monté sur la platine.

**Avec le microprocesseur programmé pour l'ouvre-grille pour grille coulissante et battant (PLUS-1 A-C)**, lorsque la cellule photo-électrique est

interceptée avec grille dans la phase de fermeture et ouverture, la grille s'arrête et seulement quand la cellule photo-électrique est dégagée, la grille se remet à l'ouverture.

**Avec le microprocesseur programmé pour la porte basculante et la barrière (PLUS-1 B-C)**, lorsque la cellule photo-électrique est interceptée avec la porte basculante ou la barrière dans la phase de fermeture, celles-ci s'arrêtent et se remettent aussitôt à l'ouverture, même si la cellule photo-électrique reste interceptée; la cellule photo-électrique à l'ouverture n'est pas activée.

### Barre palpeuse de sécurité antientraînement

Les contacts N.F. de la barre palpeuse antientraînement doivent être branchés en séries sur le contact N.F. du poussoir d'arrêt (borne 20). Si la barre palpeuse antientraînement et antiécrasement est interceptée, elle arrête le mouvement d'ouverture ou de fermeture de la grille.

### Entrées des fins de course

Ces entrées provoquent la fin des mouvements. Si les fins de course ne sont pas utilisées, les entrées doivent être reliées à la borne 21 du commun.

### VOYANTS LUMINEUX (DELS) POUR LE CONTROLLE DES ELEMENTS SUIVANTS:

- L1** - Voyant jaune - La carte est alimentée.
- L2** - Voyant vert - Moteur en ouverture.
- L3** - Voyant rouge - Moteur en fermeture.
- L4** - Voyant vert - Commande d'ouverture.
- L5** - Voyant rouge - Cellule photo-électrique.
- L6** - Voyant rouge - Poussoir d'arrêt.

### APPAREIL D'ÉCLAIRAGE

Lorsque le moteur démarre, l'appareil d'éclairage s'allume et s'éteint environ 140 secondes après l'arrêt du moteur.

### ÉLECTROSERRURE

Dans la version prévoyant la fonction de l'électroserrure, une seule électroserrure peut être commandée et ce, pendant environ trois secondes dès le début de la fonction d'ouverture.

### CLIGNOTANT

Le fonctionnement du clignotant à 220-230 V 50-60 Hz et le démarrage du moteur sont simultanés.

### CONNECTEUR C1

Carte du radiorécepteur: Si la carte a les 10 dip switches pour la programmation du code, régler la même séquence introduite sur l'émetteur; si les 10 dip switches ne sont pas présents, le radiorécepteur est à auto-apprentissage, suivre donc les instructions indiquées à la fin de la présente notice.

### SPECIFICATIONS TECHNIQUES

- Plage des températures: -20 à +70 °C.
  - Humidité: < 95 % sans condensation.
  - Tension d'alimentation: 220-230 V  $\pm$  10 %.
  - Fréquence: 50-60 Hz.
  - Absorption maximale de la carte (charges externes non compris): 70 mA.
  - Microinterruptions de secteur (charge maxi et tension mini): 20mS.
  - Puissance maximale à la sortie du moteur: 1 CV (736 W).
  - Charge maximale à la sortie du voyant-appareil d'éclairage: 40 W 250 V  $\cos\phi = 1$ .
  - Charge maximale à la sortie du clignotant: 40 W 250 V  $\cos\phi = 1$ .
  - Courant disponible à la sortie de l'alimentation de la cellule photo-électrique: 0,2 A 24 VAC.
  - Charge maximale à la sortie de l'électroserrure: 12 VCC 12VA maxi.
  - Connecteur du radiorécepteur avec alimentation: 12 V  $\pm$  15%.
  - Niveau de protection de la boîte: IP 55.
  - Toutes les entrées doivent être utilisées en tant que contacts propres, car l'alimentation est produite à l'intérieur de la carte et arrangée de façon à assurer le respect de l'isolation double ou renforcée par rapport aux pièces sous tension.
  - Toutes les entrées (de fonctionnement et de sûreté) sont gérées par un circuit intégré programmable (PAL).
  - L'entrée de blocage (borne 20 - Contact N.F.) intervient sur la rimise à l'état initial du circuit intégré programmable.
- Si elle reste ouverte, elle n'alimente pas la bobine des relais et donc peut être utilisée pour bloquer inconditionnellement le moteur en cas de danger pour l'utilisateur.

## ELECTRICAL CONNECTIONS

- 1-2-3** Single-phase motor. The motor capacitor is connected to terminals 1-3.
- 4-5** Courtesy or warning light at 220-230 V 50-60 Hz.  
N.B.: with switch G1 open, the warning light is activated, with switch G1 closed, the courtesy light is activated.
- 6-7** 220-230 V, 50-60 Hz flashing light.
- 8-9** 220-230 V, 50-60 Hz power supply.
- 10** Protective ground terminal for connecting the main ground wire.
- 11** Functional ground terminal for grounding the control unit's metal parts.
- 12-13** 24 VAC outputs for powering the photoelectric cell, radio receiver in container, etc..
- 14-15** 12 VDC electric lock (where present).
- 16-21** Button for sequential open-stop-close and vice versa, or opening only (in the later case, closing can be automatic only). Normally open contact.
- 17-21** Closing limit switch. N.C. contact.
- 18-21** Opening limit switch. N.C. contact.
- 19-21** Photoelectric cell. Normally closed contact.
- 20-21** Stop or emergency button. Normally closed contact.
- 21** Input common: buttons, photoelectric cell, etc..
- 22-23** Antenna coaxial cable connection.

## DEVICES FOR PROGRAMMING, ADJUSTMENT, AND PROTECTION

### Programming

#### Switch G1:

When this switch open, at the output of terminal 4-5, the 220-230 V 50-60 Hz warning light is activated.

When this switch is closed, at the output of terminal 4-5, the 220-230 V 50-60 Hz courtesy light is activated.

#### Switch G2:

When this switch is closed, the automatic closing function is enabled.

When this switch is open, the automatic closing function is disabled.

#### Switch G3-G4:

The G3 and G4 switches must be closed between pins 2 and 3 if the microprocessor with program for controlling the sliding and one-swing gates is installed on the control unit (PLUS-1 A-C). These switches must be closed between pins 1 and 2 if the microprocessor with program for controlling the overhead door and barrier is installed on the control unit (PLUS-1 B-D).

#### Switch G5:

When this switch is closed, the opening-only command is enabled - see input terminal 16. Closing may be automatic only.

When this switch is open, the sequential open-stop-close-(and vice versa) command is enabled.

### Adjustment

**T1 TRIMMER** regulates the operating time of the motor from a minimum of 2 seconds to a maximum of approximately 120 seconds.

**T2 TRIMMER** regulates the automatic closing pause time from a minimum of 2 seconds to a maximum of about 120 seconds.

### Protection

**F1** - T160 mA Low-voltage input protection.

**F2** - F5 A 220-230 V, 50-60 Hz protection for loads connected to the mains.

### Photoelectric cell

The photoelectric cell acts in a different manner depending on the microprocessor installed on the control unit.

**With the microprocessor programmed for a sliding gate and swing**

**gate opener (PLUS-1 A-C)**, when the photoelectric cell is intercepted while the gate is in the closing or opening phase, the gate stops. When the photoelectric cell is free, the gate will open.

**With the microprocessor programmed for an overhead door and barrier (PLUS-1 B-D)**, when the photoelectric cell is intercepted while the overhead door or barrier is in the closing phase, it stops and immediately reopens, even if the photoelectric cell remains intercepted. The photoelectric cell is not activated during the opening phase.

### Safety pneumatic frame for anti-entrapment protection

The N.C. contacts of the anti-entrapment pneumatic frame must be connected in series to the N.C. contact of the stop button on terminal 20. If the anti-entrapment, anti-crushing pneumatic frame is intercepted, the opening or closing motion of the gate stops.

### Limit switch inputs

These inputs determine the end of the movement. If the limit switches are not used, the inputs must be connected to common terminal 21.

### FUNCTION CONTROL LEDS

**L1** - Yellow LED - Card powered.

**L2** - Green LED - Motor opening.

**L3** - Red LED - Motor closing.

**L4** - Green LED - Opening command.

**L5** - Red LED - Stop button.

**L6** - Red LED - Photocell.

### COURTESY LIGHT

When the motor starts running, the courtesy light comes on, and goes off about 140 seconds after the motor has stopped.

### ELECTRIC LOCK

The control of a single electric lock has been provided, which is enabled for approximately 3 seconds when the opening function starts.

### FLASHING LIGHT

The 220-230 V 50-60 Hz flashing light starts functioning simultaneously with the start of the motor.

### CONNECTOR C1

Radio receiver card: if the 10 dip switches for code programming are present, set the same sequence as set on the transmitter. If the 10 dip switches are absent the radio receiver is self-learning and thus the instructions at the end of this handbook must be followed.

### TECHNICAL OPERATING CHARACTERISTICS

- Temperature range: -20 to +70 °C.

- Humidity: < 95 % without condensation.

- Voltage: 220-230 V  $\pm$  10 %.

- Frequency: 50-60 Hz.

- Max. card absorption (excluding external charges): 70 mA.

- Micro power cutoff (at max load and min voltage): 20mS.

- Max. power on motor output: 1 CV (736 W).

- Max. load on warning-courtesy light output: 40 W 250 V  $\cos\phi=1$

- Max. load on flashing light: 40 W 250 V  $\cos\phi=1$ .

- Available current on photocell output: 0,2 A 24 VAC.

- Max. load on electrolock output: 12 VCC 12VA max.

- Radio receiver connector with supply: 12 V  $\pm$  15%.

- Degree of box protection: IP 55.

- All inputs must be used as clean contacts, as supply is generated inside the card and arranged to guarantee double or reinforced insulation with respect to the live parts.

- All inputs, both functional and safety, are controlled by a programmable integrated circuit (PAL).

- The stop input (terminal 20 - N.O. contact), other than resetting the programmable integrated circuit, does not supply the tripping coil if it remains open; it can therefore, be used to unconditionally stop the motor in situation of risk to the operator.

## CONEXIONES ELECTRICAS

- 1-2-3** Motor monofásico. El condensador del motor se conecta a los bornes 1-3.
- 4-5** Luz de cortesía o testigo a 220-230 V 50-60 Hz.  
Nota: con interruptor G1 abierto se predispone la función del testigo; con interruptor G1 cerrado se predispone la función de la luz de cortesía.
- 6-7** Destellador a 220-230 V, 50-60 Hz.
- 8-9** Alimentación a 220-230 V, 50-60 Hz, de los cuales al borne 8 de debe conectar el neutro y al borne 9 la fase.
- 10** Terminal de tierra de protección a utilizar para la conexión del conductor principal de tierra.
- 11** Terminal de tierra funcional a utilizar para la conexión de tierra de las partes metálicas del equipo.
- 12-13** Salidas 24 VAC para la alimentación de la fotocélula, radio-receptor en contenedor, etc.
- 14-15** Electrocerradura a 12 VDC (donde está presente).
- 16-21** Pulsador secuencial de apertura-parada-cierre y viceversa, o bien de sola apertura. Contacto N.A.
- 17-21** Final de carrera de cierre, contacto N.C..
- 18-21** Final de carrera de apertura, contacto N.C..
- 19-21** Fotocélula. Contacto N.C.
- 20-21** Pulsador de parada o emergencia. Contacto N.C.
- 21** Común entradas: pulsador, fotocélulas y final de carrera.
- 22-23** Conexión del cable coaxial de la antena.

## DISPOSITIVOS DE PROGRAMACIÓN, REGULACIÓN Y PROTECCIÓN

### Programación

#### Interruptor G1:

Con interruptor G1 desactivado a la salida de los bornes 4-5 se obtiene la función del testigo a 220-230 V 50-60 Hz.

Con interruptor G1 desactivado a la salida de los bornes 4-5 se obtiene la función luz de cortesía a 220-230 V 50-60 Hz.

#### Interruptor G2:

Con interruptor G2 activado está habilitada la función del cierre automático. Con interruptor G2 desactivado se inhabilita la función del cierre automático.

#### Interruptor G3-G4:

Los interruptores G3-G4 deben estar cerrados entre los polos 2 y 3 si en la central (PLUS-1 A-C) está montado el microprocesador con el programa para la gestión de la cancela corrediza y batiente. Estos interruptores deben estar cerrados entre los polos 1 y 2 si en la central (PLUS-1 B-D) está montado el microprocesador con el programa para la gestión de la puerta basculante y la barrera.

#### Interruptor G5:

Con interruptor G5 activado está habilitado el mando de sola apertura (ver entrada borne 16). El cierre puede ser sólo automático.

Con interruptor G3 desactivado está habilitado el mando secuencial de apertura-parada-cierre y viceversa.

### Regulación

**T1 TRIMMER** que regula el tiempo de trabajo de los motores, de un mínimo de 2 segundos a un máximo de 120 segundos aprox.

**T2 TRIMMER** que regula el tiempo de pausa del cierre automático, de un mínimo de 2 segundos a un máximo de 120 segundos aprox.

### Protección

**F1** - T160 mA Protección de las entradas a baja tensión.

**F2** - F5 A Protección de la cargas conectadas a la red a 220-230 V, 50-60 Hz.

### Fotocélula

La fotocélula actúa de diferente modo en función del microprocesador montado en la central.

**Con microprocesador programado para dispositivo de apertura de la cancela corrediza y batiente (PLUS-1 A-C):** cuando la fotocélula es interceptada por la cancela en fase de cierre y de apertura, la cancela se para; y sólo vuelve a partir en apertura cuando se libera la fotocélula.

**Con microprocesador programado para puertabasculante y barrera (PLUS-1 B-D):** cuando la fotocélula es interceptada con puerta basculante o barrera en fase de cierre éstas se paran y vuelven a partir inmediatamente en apertura, aunque la fotocélula quede interceptada; la fotocélula en apertura no está activada.

### Banda de seguridad para la protección anti-arrastre

Los contactos N.C. de la banda anti-arrastre deben estar conectados en serie al contacto N.C. del pulsador de parada al borne 20; si la banda anti-arrastre y anti-aplastamiento es interceptada, detiene el movimiento de apertura o cierre de la cancela.

### Entradas de los finales de carrera

Dichas entradas determinan el final de movimiento. Si los finales de carrera no son utilizados, las entradas deben ser conectadas al borne común 21.

### TESTIGOS (LEDS) PARA EL CONTROL FUNCIONAL DE:

**L1** - Led amarillo - Indica que la tarjeta es alimentada.

**L2** - Led verde - Motor en apertura.

**L3** - Led rojo - Motor en cierre.

**L4** - Led verde - Mando de apertura.

**L5** - Led rojo - Pulsador de parada.

**L6** - Led rojo - Fotocélula.

### LUZ DE CORTESÍA

Cuando inicia el movimiento del motor, la luz de cortesía se enciende. El apagado de la misma se produce aproximadamente 140 segundos después que el motor se ha parado.

### ELECTROCERRADURA

En la versión dotada de la función de electrocerradura, está previsto el mando de una sola electrocerradura que es habilitada durante 3 segundos aprox. cuando inicia la función de apertura.

### DESTELLADOR

El funcionamiento del destellador a 220-230 V 50-60 Hz es simultáneo a la partida del motor.

### CONECTOR C1

Tarjeta del radio-receptor: si en la tarjeta están presentes los 10 dip switches para la programación del código, establecer la misma secuencia establecida en el transmisor; si los 10 dip switches no están presentes, el radio-receptor es de tipo autoaprendizaje, en este caso seguir las instrucciones indicadas al final del presente manual.

### CARACTERÍSTICAS TÉCNICAS DE FUNCIONAMIENTO

- Rango de temperatura: -20 à +70 °C.

- Humedad: < 95 % sin condensación.

- Tensión de alimentación: 220-230 V ± 10 %.

- Frecuencia: 50-60 Hz.

- Absorción máxima tarjeta (excluido cargas externas): 70 mA.

- Microinterrupciones de red (a máx. carga y mín. tensión): 20mS.

- Potencia máxima gestionable a la salida del motor: 1 CV (736 W).

- Carga máxima a la salida del testigo-luz de cortesía: 40 W 250 V  $\cos\phi = 1$ .

- Carga máxima a la salida del destellador: 40 W 250 V  $\cos\phi = 1$ .

- Corriente disponible a la salida de la alimentación de la fotocélula: 0,2 A 24 VAC.

- Carga máxima a la salida de la cerradura eléctrica: 12 VCC 12VA.

- Conector radio-receptor con alimentación: 12 V ± 15%.

- Grado de protección de la caja: IP 55.

- Todas las entradas deben ser utilizadas como contactos limpios porque la alimentación es generada dentro de la tarjeta, y está dispuesta en modo da garantizar el respecto de aislación doble o reforzada que se refiere a las partes bajo tensión.

- Todas las entradas son gestionadas por un circuito integrado programable (PAL), tantos las de carácter funcional como las de seguridad.

- En cambio, la entrada de bloqueo (borne 14 - contacto N.C.), además de intervenir en el reseteo del circuito integrado programable, si permanece abierta no suministra la alimentación a la bobina de los relés, por lo tanto puede ser empleada para bloquear incondicionalmente el motor en casos de peligro para el operador.

## LIGAÇÕES ELÉCTRICAS

- 1-2-3** Motor monofásico, o condensador do motor deve ser ligado aos bornes 1-3.
- 4-5** Luz de cortesia ou lâmpada avisadora de 220-230 V 50-60 Hz. N.B.: com interruptor G1 aberto predispõe-se o funcionamento da lâmpada avisadora, com interruptor G1 fechado predispõe-se o funcionamento da luz de cortesia.
- 6-7** Lâmpada pisca-pisca de 220-230 V 50-60 Hz.
- 8-9** Alimentação de 220-230 V 50-60 Hz da qual no borne 8 deve ser ligado o neutro e ao borne 9 a fase.
- 10** Terminal de terra de protecção para a ligação do condutor principal de terra.
- 11** Terminal de terra de funcionamento para a ligação dos componentes metálicos à instalação de terra.
- 12-13** Saída de 24 VAC para alimentação fotocélula, receptor de rádio em invólucro, etc.
- 14-15** Fechadura eléctrica de 12 V DC (se presente).
- 16-21** Botão (contacto N.A.) sequencial de abertura - stop - encerramento e vice-versa, ou de apenas abertura accionando o interruptor G5; neste caso o re-encerramento só pode ser automático.
- 17-21** Fim-de-curso de encerramento. Contacto N.F.
- 18-21** Fim-de-curso de abertura. Contacto N.F.
- 19-21** Fotocélula. Contacto N.F.
- 20-21** Botão de stop ou emergência. Contacto N.F.
- 21** Comum entradas: botões, fins-de-curso, fotocélulas etc.
- 22-23** Ligação cabo coaxial da antena.

## DISPOSITIVOS DE PROGRAMAÇÃO, REGULAÇÃO E PROTECÇÃO

### Programação:

#### Interruptor G1

Com o interruptor G1 desligado à saída dos bornes 4-5 obtém-se o funcionamento da lâmpada avisadora 220-230 VAC.

Com o interruptor G1 ligado à saída dos bornes 4-5 obtém-se o funcionamento da luz de cortesia 220-230 VAC.

#### Interruptor G2

Com o interruptor G2 ligado está habilitada a função de re-encerramento automático.

Com o interruptor G2 desligado está desabilitada a função de re-encerramento automático.

#### Interruptor G3 - G4

Os interruptores G3-G4 devem estar ligados entre os polos 2 e 3 se na central PLUS-1 A-C se encontra montado o microprocessador com o programa de gestão do portão de correr e batente de uma folha.

Estes interruptores devem estar ligados entre os polos 1 e 2 se na central PLUS-1 B-D se encontra montado o microprocessador com o programa de gestão da basculante e barreira.

#### Interruptor G5

Com o interruptor G5 ligado está habilitado o comando de só abertura - ver entrada borne 16. O encerramento só pode ser automático. Com o interruptor G5 desligado está habilitado o comando sequencial de abertura - stop - encerramento e vice-versa.

### Regulação:

**T1 TRIMMER** regula o tempo de funcionamento do motor de um mínimo de 2 segundos a um máximo de cerca 120 segundos.

**T2 TRIMMER** regula o tempo de pausa do re-encerramento automático, de um mínimo de 2 segundos a um máximo de cerca 120 segundos.

### Protecção:

**F1** - T160 mA Protecção das entradas de baixa tensão.

**F2** - F5 A Protecção das cargas relativas à rede de 220-230 V 50-60Hz.

### Fotocélula

A fotocélula funciona em modo diferente consoante o microprocessador montado na central.

**Com microprocessador programado para dispositivo de abertura de portão de correr e batente de uma folha (PLUS-1 A-C)**, quando a fotocélula é interceptada pelo portão na fase de encerramento, o portão pára e só quando

a fotocélula for libertada, parte novamente em abertura. Quando a fotocélula é interceptada pelo portão na fase de abertura, o portão pára e só quando a fotocélula for libertada, parte novamente em abertura.

**Com microprocessador programado para porta basculante e barreira (PLUS-1 B-D)**, quando a fotocélula é interceptada com basculante ou barreira na fase de encerramento, as mesmas páram e partem imediatamente em abertura, até mesmo se a fotocélula permanece interceptada; em fase de abertura a fotocélula não está activada.

### Costa de segurança para a protecção do anti-arrastamento

Os contactos N.F. da costa anti-arrastamento devem estar ligados em série ao contacto N.F. do botão de stop ao borne 20; se a costa anti-arrastamento e anti-esmagamento é interceptada pára o movimento de abertura ou encerramento do portão de correr.

### Entradas dos fins-de-curso

Fim-de-curso de abertura e fim-de-curso de encerramento. Estas entradas provocam o fim do movimento. Se os fins-de-curso não são utilizados as entradas devem estar ligadas ao borne comum 21.

## LÂMPADAS AVISADORAS (LED) PARA O CONTROLE DO FUNCIONAMENTO DE:

**L1** - Led amarelo - Indica que o cartão está alimentado.

**L2** - Led verde - Motor em abertura.

**L3** - Led vermelho - Motor em encerramento.

**L4** - Led verde - Comando de abertura.

**L5** - Led vermelho - Fotocélula.

**L6** - Led vermelho - Botão de stop.

### LUZ DE CORTESIA

Quando inicia a movimentação do motor a luz de cortesia acende-se, apagando-se depois de cerca 2 minutos e 20 segundos depois do motor ter parado.

### FECHADURA ELÉCTRICA

Na versão em que está prevista a função da fechadura eléctrica, está previsto o comando de apenas uma fechadura eléctrica que é activada durante cerca 3 segundos quando incia a função de abertura.

### PISCA-PISCA

O funcionamento da lâmpada pisca-pisca de 220-230 V 50-60 Hz é simultâneo ao arranque do motor.

### CONECTOR C1

Cartão do receptor de rádio: se encontram presentes os 10 dip para a programação do código, programar a mesma sequência programada no transmissor; se os 10 dip não se encontram presentes o receptor de rádio é de tipo com auto-aprendimento e portanto devem-se seguir as instruções indicadas no fim do presente manual.

## CARACTERÍSTICAS TÉCNICAS DE FUNCIONAMENTO

- Range de temperatura: de -20 a +70°C.

- Humidade: < 95% sem condensação.

- Tensão de alimentação: 220-230 VAC ±10%.

- Frequência: 50-60 Hz.

- Absorção máxima do cartão (excluindo cargas externos): 70 mA.

- Micro-interrupções de rede (com carga máx. e tensão mínima de alimentação): 20 mS.

- Potência máxima de gestão à saída do motor: 1 HP (736 W).

- Carga máxima à saída da lâmpada avisadora: 40 W 250 VAC.

- Carga máx. à saída lâmpada pisca-pisca: 40 W 250 VAC cosφ= 1.

- Corrente disponível à saída alim. fotocélula: 0,2 A - 24 V~ ±15%.

- Carga máxima à saída da luz de cortesia 40 W 250 VAC cosφ= 1.

- Carga máxima à saída da fechadura eléctrica: 12 V DC 12 V A máx.

- Conector receptor de rádio com alimentação: 12 V DC ±15%.

- Grau de protecção do invólucro: IP 55.

- Todas as entradas devem ser utilizadas como contactos limpos porque a alimentação é gerada no interior do cartão e está preparada de modo a garantir o respeito de isolamento duplo ou reforçado relativamente às partes sob tensão.

- Todas as entradas são comandadas por um circuito integrado programável (PAL) quer os de carácter funcional quer os de segurança.

- A entrada de bloqueio (borne 20 - contacto N.F.) pelo contrário, em vez de intervir no reset do circuito integrado programável, se permanece aberta não alimenta a bobina dos relés e, portanto, pode ser utilizada para bloquear incondicionalmente o motor no caso de situações de perigo para o operador.

# DICHIARAZIONE CE DI CONFORMITA' PER MACCHINE

(Direttiva 89/392 CEE, Allegato II, parte B)

## DIVIETO DI MESSA IN SERVIZIO

Il fabbricante:

**Gi.Bi.Di. Continental Srl**

Via Abetone Brennero N° 177/B  
46025 Poggio Rusco (MN) I

Dichiara che il prodotto

## APPARECCHIATURA ELETTRONICA PLUS-1

- sono costruiti per essere incorporati in una macchina o per essere assemblati con altri macchinari per costruire una macchina considerata dalla Direttiva 89/392 CEE, come modificata;
- non sono comunque conformi in tutti i punti alle disposizioni di questa Direttiva;
- sono conformi alle condizioni delle seguenti altre Direttive CEE:  
Direttiva 73/23 CEE Direttiva 93/68 CEE -Bassa Tensione  
Direttiva 89/336 CEE Direttiva 92/31 CEE Direttiva 93/68 CEE - Compatibilità Elettromagnetica

e che

- sono state applicate le seguenti (parti/clausole di) norme armonizzate:  
EN 60335-1 EN 60204-1 EN 55014 EN 61000-3-2 EN 61000-3-3 EN 61000-4-2 ENV 50141  
EN 61000-4-4 EN 61000-4-5 EN 61000-4-11 EN 55104
- sono state applicate le seguenti (parti/clausole di) norme e specifiche tecniche nazionali:  
UNI 8612 - Italia

e inoltre dichiara che non è consentito mettere in servizio il macchinario fino a che la macchina in cui saranno incorporati o di cui diverranno componenti sia stata identificata e ne sia stata dichiarata la conformità alle condizioni della Direttiva 89/392 CEE e alla legislazione nazionale che la traspone, vale a dir fino a che il macchinario di cui alla presente dichiarazione non formi un complesso unico con la macchina finale.

Poggio Rusco, lì 07 Gennaio 1997

Presidente Tiziano Toselli



# DECLARATION DE CONFORMITE CE POUR MACHINES

(Directive 89/392 CEE, Annexe II, partie B)  
**INTERDICTION DE MISE EN SERVICE**

Le constructeur:

**Gi.Bi.Di. Continental Srl**  
Via Abetone Brennero n° 177/B  
46025 Poggio Rusco (MN) - I -

Déclare que les produits

## PLATINES ELETTRONICQUES PLUS-1

sont fabriqués pour être incorporés à une machine ou être assemblés avec d'autres machines pour construire une machine considérée modifiée selon la Directive 89/392 CEE;

ils ne sont cependant pas conformes en tous points aux dispositions prévues par cette Directive;

ils sont conformes aux conditions des autres Directives CEE suivantes:

Directive 73/23 CEE Directive 93/68 CEE - Basse tension

Directive 89/336 CEE Directive 92/31 CEE Directive 93/68 CEE - Compatibilité Electromagnétique

et que

les (parties/clauses des) normes harmonisées suivantes ont été appliquées:

EN 60335-1 EN 60204-1 EN 55014 EN 61000-3-2 EN 61000-3-3 EN 61000-4-2 ENV 50141 EN 61000-4-4 EN 61000-4-5 EN 61000-4-11  
EN 55104

les (parties/clauses des) normes et spécifications techniques nationales ont été appliquées:

UNI 8612 - Italie

il déclare également qu'il est interdit de mettre les produits ci-dessus en service avant que la machine à laquelle ils seront incorporés ou dont ils feront partie ne soit identifiée et qu'elle ne soit déclarée conforme aux conditions requises par la Directive 89/392 CEE et à la législation nationale d'application, c'est-à-dire jusqu'à ce que le matériel faisant l'objet de la présente déclaration ne forme un tout avec la machine finale.

Poggio Rusco, le 7 janvier 1997

Presidente Tiziano Toselli



---

# CE DECLARATION OF CONFORMITY FOR MACHINES

(Directive 89/392 EEC, Attachment II, part B)

## PROHIBITION OF OPERATION

The manufacturer:

**Gi.Bi.Di. Continental Srl**  
Via Abetone Brennero, 177/B  
I-46025 Poggio Rusco (MN)

declares that the products

## PLUS-1 ELECTRONIC EQUIPMENT

- are constructed to be incorporated in a machine or to be assembled with other machinery to construct a machine considered modified by the Directive 89/392 EEC;

- are not, however, in conformity with all the provisions as per this Directive;

- are in conformity with the regulations of the following other EEC Directives;

Directive 73/23 EEC Directive 93/68 EEC - Low voltage

Directive 89/336 EEC Directive 92/31 EEC Directive 93/68 EEC - Electromagnetic compatibility

and that

- the following (parts/clauses of) harmonised regulations have been applied:

EN 60335-1 EN 60204-1 EN 55014 EN 61000-3-2 EN 61000-3-3 ENV 50141 EN 61000-4-2 EN 61000-4-4 EN 61000-4-5 EN 61000-4-11  
EN 55104

- the following (parts/clauses of) national regulations and technical specifications have been applied:

UNI 8612 - Italy

and furthermore, declares that it is not permitted to start operation of the machinery until the machine in which they will be incorporated or of which they will become components has been identified, and its conformity with the provisions of Directive 89/392 EEC and national legislation has been declared, that is to say until the machinery as per this declaration forms a single unit with the final machine.

Poggio Rusco, 7 January 1997

Presidente Tiziano Toselli



# DECLARACIÓN CE DE CONFORMIDAD PARA MÁQUINAS

(Directiva sobre Máquinas 89/392 CEE, Anexo II, Parte B)

## PROHIBICIÓN DE PUESTA EN SERVICIO

El Fabricante:

**Gi.Bi.Di. Continental Srl**

Via Abetone Brennero N° 177/B  
46025 Poggio Rusco (MN) Italia

Declara que el producto

### EQUIPOS ELECTRONICOS PLUS-1

- ha sido fabricado para ser incorporado a una máquina o para ser ensamblado con otras maquinarias y fabricar una máquina considerada por la Directiva sobre Máquinas 89/392 CEE según sus modificaciones;
- no es conforme a todos los puntos dispuestos por esta Directiva;
- es conforme a las condiciones de las siguientes otras Directivas CEE:  
Directiva 73/23 CEE Directiva 93/68 CEE - Baja Tensión  
Directiva 89/336 CEE Directiva 92/31 CEE Directiva 93/68 CEE - Compatibilidad Electromagnética;

y que

- se han aplicado las siguientes (partes/cláusulas de) normas armonizadas:  
EN 60335-1 EN 60204-1 EN 55014 EN 61000-3-2 EN 61000-3-3 EN 61000-4-2 ENV 50141 EN 61000-4-4 EN 61000-4-5 EN 61000-4-11 EN 55104
- se han aplicado las siguientes (partes/cláusulas de) normas y especificaciones técnicas nacionales:  
UNI 8612 Italia.

Además, declara que no está permitido poner en servicio la maquinaria hasta que la máquina a la cual será incorporada o de la cual formará parte haya sido identificada y se haya declarado su conformidad a las condiciones de la Directiva sobre Máquinas 89/392 CEE y a la legislación nacional que la transpone, es decir hasta que la maquinaria objeto de la presente declaración forme un conjunto único con la máquina final.

Poggio Rusco, 07 de Enero de 1997

Presidente Tiziano Toselli



# DECLARAÇÃO DE CONFORMIDADE PARA MÁQUINAS

(Directiva 89/392 CEE, Anexo II, parte B)

## PROIBIÇÃO DE ENTRADA EM SERVIÇO

O Fabricante:

**Gi.Bi.Di. Continental Srl**

Via Abetone Brennero 177/B  
I-46025 Poggio Rusco (MN)

Declara que o produto

### APARELHAGEM ELECTRÓNICA PLUS-1

- são fabricados para serem incorporados numa máquina ou para serem montados com outras máquinas para construir uma máquina considerada pela Directiva 89/392 CEE, como modificada;
- não são contudo conformes em todos os pontos às disposições desta Directiva;
- são conformes às condições das seguintes outras Directivas CEE:  
Directiva 73/23 CEE Directiva 93/68 CEE - Baixa Tensão  
Directiva 89/336 CEE Directiva 92/31 CEE Directiva 93/68 CEE - Compatibilidade Electromagnética

e que

- foram aplicadas as seguintes (partes/cláusulas de) normas harmonizadas:  
EN 60335-1 EN 60204-1 EN 55014 EN 61000-3-2 EN 61000-3-3 EN 61000-4-2 ENV 50141 EN 61000-4-4  
EN 61000-4-5 EN 61000-4-11 EN 55104
- Foram aplicadas as seguintes (partes/cláusulas de) normas e especificações técnicas nacionais:  
UNI 8612 - Itália

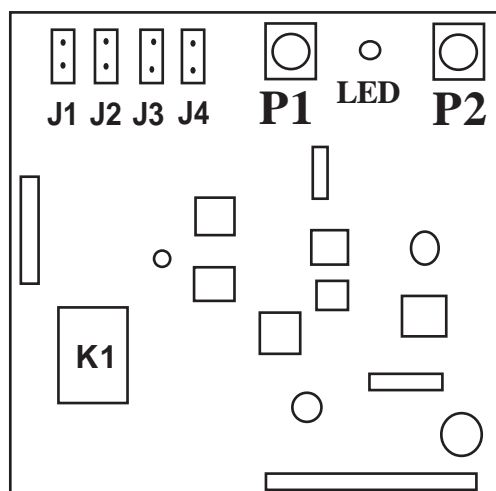
Declara ainda que não é consentido por em serviço a máquina até que a máquina em que serão incorporadas ou da qual se tornarão componentes tenha sido identificada e tenha sido declarada a conformidade às condições da Directiva 89/392 CEE e às legislação nacional que a transpõe, ou seja, até que a máquina da qual a presente declaração se refere não forme um complexo único com a máquina final.

Poggio Rusco, 7 de Janeiro 1997

Presidente Tiziano Toselli

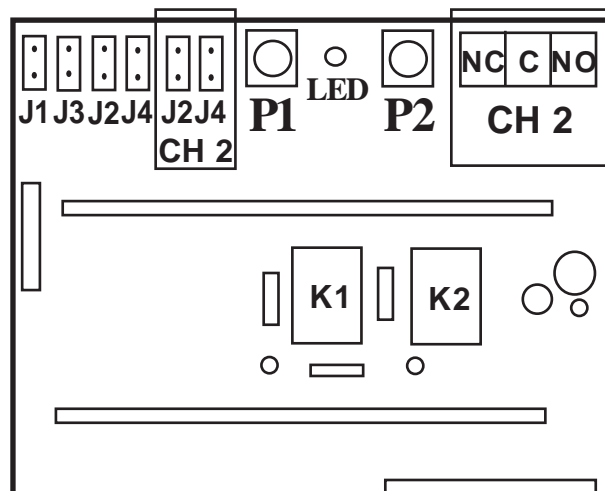


**RICEVITORE A SCHEDA 40.6 MHz TIPO PASS E 433 MHz TIPO OPEN AD AUTOAPPRENDIMENTO**  
**RECEPTEUR A CARTE 40.6 MHz DU TYPE PASS ET 433 MHz DU TYPE OPEN A AUTOAPPRENTISSAGE**  
**SELF-LEARNING 40.6 MHz PASS AND 433 MHz OPEN CARD RECEIVER**  
**RECEPTOR CON TARJETA 40.6 MHz TIPO PASS Y 433 MHz TIPO OPEN CON AUTOAPRENDIZAJE**  
**RECEPTOR DE CARTÃO 40.6 MHz TIPO PASS E 433 TIPO OPEN COM AUTO-APRENDIMENTO**



**40.6 MHz**

CONNETTORE  
CONNECTEUR  
CONNECTOR  
CONECTOR  
CONECTOR



**433.9 MHz**

CONNETTORE  
CONNECTEUR  
CONNECTOR  
CONECTOR  
CONECTOR

**I**

**Apprendimento individuale via radio**

L'inserimento via segnale radio dei codici dei trasmettitori avviene tramite attivazione individuale di ciascun trasmettitore.

- Premere il pulsante di programmazione **P1** per attivare la fase di apprendimento.

- Si accende il led rosso; ha inizio la fase di programmazione ed il ricevitore è pronto ad apprendere i codici dei trasmettitori.

- Effettuare una trasmissione premendo uno qualsiasi dei pulsanti del trasmettitore.

- Il led rosso conferma la memorizzazione del codice trasmesso con 2 / 3 lampeggi; terminati i lampeggi il led rimane nuovamente acceso, ed è possibile ripetere la procedura con un altro trasmettitore.

- Memorizzare tutti i trasmettitori effettuando una trasmissione con ognuno di essi. Al termine dell'operazione premere nuovamente il pulsante di pro-

**F**

**Auto apprentissage individuel par radio**

La mémorisation par signal radio des codes des émetteurs se fait par l'activation de chaque émetteur.

- Appuyer sur la touche de programmation **P1** pour commencer la phase d'apprentissage.

- Le voyant rouge s'allume. La phase de programmation commence et le récepteur est prêt pour apprendre les codes des émetteurs.

- Appuyer sur l'une des touches de l'émetteur pour effectuer une transmission.

- Le voyant rouge clignote 2 ou 3 fois pour confirmer la mémorisation du code émis; après quoi le voyant reste allumé. A ce moment-là, il est possible de répéter la procédure avec un autre émetteur.

- Effectuer une transmission avec chaque émetteur pour les mémoriser tous.

- Effectuer une transmission avec chaque émetteur pour les mémoriser tous.

A la fin de cette opération, appuyer de nouveau sur la

**UK**

**Individual learning via radio**

The insertion of transmitter codes via radio signals takes place by means of the individual activation of each transmitter.

- Press the programming button **P1** to activate the learning phase.

- The red led lights up; the programming phase begins, and the receiver is ready to learn the transmitter codes.

- Perform the transmission by pressing any one of the transmitter's buttons.

- The red led confirms that the transmitted code has been memorized by flashing 2/3 times. When it has finished flashing the led remains lit up, and it is possible to repeat the procedure with another transmitter.

- Memorize all the transmitters by carrying out a transmission with each of them.

- At the end of the operation press the programming button **P1** again to exit the procedu-

**E**

**Aprendizaje individual por radio**

La introducción por señal radio de los códigos de los transmisores se lleva a cabo mediante la activación individual de cada transmisor.

- Alimentar correctamente el receptor.

- Pulsar el botón de programación **P1** para activar la fase de aprendizaje.

- Se enciende el led rojo; ha iniciado la fase de programación y el receptor está listo para aprender los códigos de los transmisores.

- Efectuar una transmisión pulsando uno cualquiera de los botones del transmisor.

- El led rojo confirma la memorización del código transmitido mediante 2/3 parpadeos; una vez terminados los mismos, el led permanece encendido, y es posible repetir el procedimiento con otro transmisor.

- Memorizar todos los transmisores efectuando una transmisión con cada uno de ellos.

**P**

**Apprendimento individual via rádio**

A introdução por sinal via rádio dos códigos dos transmisores é feita mediante ativação individual de cada transmissor.

- Premer o botão de programação **P1** para activar a fase de aprendizagem.

- Acende-se o led vermelho; inicia a fase de programação e o receptor está pronto para receber os códigos dos transmisores.

- Efectuar uma transmissão premendo qualquer um dos botões do transmissor.

- O led vermelho confirma a memorização do código transmitido com 2/3 relâmpagos e o led permanece novamente aceso, sendo possível repetir o procedimento com um outro transmissor.

“Memorizar todos os transmisores efectuando uma transmissão com cada um deles.

- No final da operação, para sair da programação premer

## I

grammazione **P1** per uscire dalla procedura: il led si spegne. L'uscita dalla procedura di programmazione avviene comunque in modo automatico dopo 10 secondi dall'ultimo codice inserito.

- Anche togliendo l'alimentazione al ricevitore i codici rimangono in memoria.

**ATTENZIONE** : una volta premuto il pulsante di programmazione si hanno 10 secondi a disposizione per effettuare la prima trasmissione. Se entro questo tempo non si effettua nessuna trasmissione il ricevitore esce automaticamente dalla fase di programmazione. Occorre ripremere il pulsante di programmazione per rientrare in questa fase. Ogni volta che si inserisce in memoria un trasmettitore, i 10 secondi a disposizione vengono riattivati

### **E' POSSIBILE MEMORIZZARE UN MASSIMO DI 50 CODICI DIVERSI**

#### **Selezione canali**

Per impostare il canale di ricezione del ricevitore bisogna agire sui jumper **J1**, **J2**, **J3**, **J4** nel seguente modo : ponticellando **J1** si abilita il ricevitore al funzionamento sul 1° canale; ponticellando **J2** si abilita il ricevitore al funzionamento sul 2° canale ; ponticellando **J3** si abilita il ricevitore al funzionamento sul 3° canale ; ponticellando **J4** si abilita il ricevitore al funzionamento sul 4° canale .  
**N.B.:** selezionare solo un canale chiudendo un solo jumper.

#### **Cancelazione totale dei codici**

Premere il pulsante di cancellazione **P2**. Il led rosso lampeggia . Ripremere il pulsante di cancellazione entro 6 sec. per confermare la funzione . La cancellazione totale dei codici in memoria viene confermata da un lampeggio (led) a frequenza elevata.  
A questo punto il led ros-

## F

touche de programmation **P1** pour quitter la procédure: le voyant s'éteint. Dans tous les cas, le récepteur quitte automatiquement la procédure de programmation 10 secondes après la mémorisation du dernier code.

- Si le récepteur est mis hors tension, les codes restent en mémoire.

**ATTENTION:** Dès que l'opérateur appuie sur la touche de programmation, il a 10 secondes de temps à sa disposition pour effectuer la première transmission. Si dans ce délai il ne fait aucune transmission, le récepteur quitte automatiquement la phase de programmation. Pour rentrer dans cette phase il faudra appuyer de nouveau sur la touche de programmation. Chaque fois qu'un émetteur est mis en mémoire, les 10 secondes sont remises à zéro.

### **IL EST POSSIBLE DE MEMORISER 50 CODES DIFFERENTS AU TOTAL**

#### **Sélection des canaux**

Pour programmer le canal de réception du récepteur il faudra agir sur les cavaliers **J1**, **J2**, **J3**, et **J4** de la façon suivante: joindre **J1** pour valider le fonctionnement du récepteur sur le canal n° 1; joindre **J2** pour valider le fonctionnement du récepteur sur le canal n° 2; joindre **J3** pour valider le fonctionnement du récepteur sur le canal n° 3; joindre **J4** pour valider le fonctionnement du récepteur sur le canal n° 4;

**REMARQUE:** fermer un seul cavalier pour sélectionner un seul canal.

#### **Effacement total des codes**

Appuyer sur la touche d'effacement **P2**. Le voyant rouge clignote. Appuyer de nouveau sur la touche d'effacement dans les 6 secondes suivantes pour confirmer cette opération. Le voyant clignote très rapidement pour confirmer l'effacement total des codes mémorisés. A ce moment-là, le voyant rouge ne signal que l'arrivée des transmissions

## UK

re; the led turns off. Exiting the programming procedure is carried out automatically ten seconds after the last code has been inserted.

- Even if the power to the receiver is interrupted, the codes will remain in the memory.

**WARNING:** once the programming button has been pressed, you have ten seconds available to perform the first transmission. If no transmission occurs during this period of time, the receiver automatically exits the programming phase. It is necessary to press the programming button again to return to this phase. Each time that a transmitter is memorized, you have another ten seconds available.

### **IT IS POSSIBLE TO MEMORIZE A MAXIMUM OF 50 DIFFERENT CODES**

#### **Channel selection**

To set the receiver's reception channel it is necessary to use jumpers **J1**, **J2**, **J3**, and **J4** as follows:

By bridging **J1** you enable the receiver to function on the first channel; By bridging **J2** you enable the receiver to function on the second channel; By bridging **J3** you enable the receiver to function on the third channel; By bridging **J4** you enable the receiver to function on the fourth channel.

**NOTE:** Select only one channel by closing just one jumper.

#### **Complete erasure of the codes**

Press the erasure button **P2**. The red led flashes . Press the erasure button again within six seconds to confirm the function. The complete erasure of the memorized codes is confirmed by the led flashing very quickly. The red led now will signal only the arrival of any transmission of radio controls.

**NOTE:** Once the erasure has been performed, all the codes that were

## E

- Al terminar la operación, para salir del procedimiento de programación pulsar nuevamente el botón de programación **P1**: el led se apaga. De todos modos, la salida del procedimiento de programación se verifica después de 10 segundos de la última introducción de un código.

- Aun quitando la alimentación al receptor, los códigos permanecen en memoria.

**ATENCION:** una vez apretado el botón de programación se tienen 10 segundos a disposición para efectuar la primera transmisión. Si dentro de este tiempo no se efectúa ninguna transmisión, el receptor sale automáticamente de la fase de programación. En este caso, será necesario volver a pulsar el botón de programación para entrar nuevamente en esta fase. Cada vez que se introduce en memoria un transmisor, se reactivan los 10 segundos a disposición.

### **Es posible memorizar un máximo de 50 códigos diferentes**

#### **Selección canal**

Para establecer el canal de recepción es necesario accionar los jumpers **J1**, **J2**, **J3**, **J4** de la siguiente manera: puentando **J1** se habilita el receptor para el funcionamiento en el 1° canal; puentando **J2** se habilita el receptor para el funcionamiento en el 2° canal; puentando **J3** se habilita el receptor para el funcionamiento en el 3° canal; puentando **J4** se habilita el receptor para el funcionamiento en el 4° canal;

**Nota:** seleccionar sólo un canal cerrando un solo jumper.

#### **Borrado total de los códigos**

Pulsar el botón de borrado **P2**; el led rojo parpadea. Pulsar nuevamente el botón de borrado dentro de un tiempo de 6 segundos para confirmar la función.

El borrado total de los códigos en memoria es confirmado

## P

novamente o botão de programação **P1**: o led apaga-se. Em todo o caso, a saída do procedimento de programação verifica-se automaticamente depois de 10 segundos do último código introduzido.

- Também retirando a alimentação ao receptor os códigos permanecem memorizados.

**ATENÇÃO:** depois de se ter premido o botão de programação tem-se 10 segundos de tempo para efectuar a primeira transmissão.

Se dentro deste tempo não se efectua nenhuma transmissão o receptor sai automaticamente da fase de programação.

É necessário premer novamente o botão de programação para entrar novamente nesta fase.

Cada vez que se introduz na memória um transmissor, reactivam-se os 10 segundos à disposição.

### **É POSSÍVEL MEMORIZAR UM MÁXIMO DE 50 CÓDIGOS DIFERENTES**

#### **Seleção dos canais**

Para estabelecer o canal de recepção é necessário accionar os jumpers **J1**, **J2**, **J3** e **J4** no seguinte modo: ligando com uma ponte o **J1** habilita-se o receptor ao funcionamento no 1° canal; ligando com uma ponte o **J2** habilita-se o receptor ao funcionamento no 2° canal; ligando com uma ponte o **J3** habilita-se o receptor ao funcionamento no 3° canal; ligando com uma ponte o **J4** habilita-se o receptor ao funcionamento no 4° canal; **N.B. seleccionar somente um canal fechando apenas um jumper.**

#### **Cancelamento total dos códigos**

Premere o botão de cancelamento **P2**. O led vermelho acende-se com intermitência.

Premere novamente o botão de cancelamento dentro de 6 segundos para confirmar a função.

O cancelamento completo dos códigos em memória é confirmado por um relâm-

**I**

so segnalerà solamente l'arrivo di eventuali trasmissioni dei radiocomandi .

**N. B. : una volta eseguita la cancellazione, tutti i codici memorizzati in precedenza saranno cancellati.**

**Caratteristiche tecniche**

**Consumo :** 30 mA  
**Frequenza :** 40.685 MHz controllata al quarzo 433.920 Mhz controllata da oscillatore ceramico.  
**Stabilità di frequenza :** ±30 ppm  
**Conversione :** singola a 455 KHz  
**Sensibilità :** migliore di 1 mV  
**Banda passante :** ± 25 KHz  
**Codice :** digitale a 24 bit  
**Codici memorizzabili :** 50  
**N° canali :** 1  
**Tipi di uscita :** monostabile  
**Uscita :** contatto N.A. sul connettore  
**Portata contatto :** 0,5 A  
**Visualizzazione funzionamento :** tramite led rosso  
**Temp. funzionamento :** -15÷+55°C  
**Temperatura di immagazzinamento :** - 40 °+ 85° C  
 Questo ricevitore radio è conforme alle seguenti Direttive CEE :  
**ETS 300-683** (relativa alla Compatibilità Elettromagnetica);  
 Rispondente ai requisiti tecnici relativi agli impianti radio-elettrici come previsto nello standard tecnico europeo **ETS 300 220.**  
**PASS 40.6**  
 Omologazioni:  
 CEPT-LPD I 2/03/335359/FO del 15/03/96.  
 BAKOM 97.0326.K.P. - RTT/D/X 1431  
 NL 96041771  
 97 0269 PPL 0  
**OPEN 433.9**  
 Omologazioni:  
 CEPT- LPD I 4/2/03/338636/FO del 29/07/97

**F**

provenant des radio-commandes.

**REMARQUE: Cette procédure efface tous les codes qui avaient été mémorisés auparavant.**

**Spécifications techniques**

**Consommation:** 30 mA  
**Fréquence:** 40.685 MHz contrôlée au quartz 433.920 MHz contrôlée par oscillateur ceramique  
**Stabilité de Fréquence:** ±30ppm  
**Conversion:** simple à 455 KHz  
**Sensibilité:** sensible à de valeurs inférieures à 1 mV  
**Bande passante:** ± 25 KHz  
**Code:** digital à 24 bits  
**Codes mémorisables:** 50  
**Types de sortie:** monostable  
**Sortie:** contact N.O. sur le connecteur  
**Capacité du contact:** 0.5 A  
**Nombre des canaux:** 1  
**Affichage du fonctionnement:** par un voyant rouge  
**Température de fonctionnement:** -15 ° ÷ +55°C  
**Température de stockage:** -15 ° ÷ +85°C  
 Ce récepteur radio est conforme aux Directives CEE ci-après:  
**ETS 300-683** (concernant la compatibilité électromagnétique);  
 et modifications suivantes.  
 Il répond aux spécifications techniques concernant les installations radioélectriques prévues par le Standard Technique Européen **ETS 300 220.**  
**PASS 40.6**  
 Omologazioni:  
 CEPT-LPD I 2/03/335359/FO del 15/03/96.  
 BAKOM 97.0326.K.P. - RTT/D/X 1431  
 NL 96041771  
 97 0269 PPL 0  
**OPEN 433.9**  
 Omologazioni:  
 CEPT- LPD I 4/2/03/338636/FO del 29/07/97

**UK**

previously memorized will be erased.

**Technical specifications**

**Consumption:** 30 mA  
**Frequency:** 40.685 MHz quartz controlled 433.920 MHz cristall controlled.  
**Frequency stability:** ± 30 ppm.  
**Conversion:** single, at 455 KHz.  
**Sensitivity:** even at values lower than 1 mV.  
**Passband:** ± 25 KHz.  
**Code:** digital, at 24 bits.  
**Number of code that can be memorized:** 50.  
**Number of channels:** 1  
**Types of outlets:** monostable  
**Outlet:** normally-open contact on the connector  
**Contact capacity:** 0.5 A  
**Displaying the functioning:** by means of a red led.  
**Functioning temperature:** -15°C to + 55°C.  
**Storage temperature:** - 40°C to +85°C.  
 This radio receiver complies with the following EEC Directives:  
**ETS 300-683** (regarding electromagnetic compatibility);  
 It complies with the technical requirements regarding radioelectric systems as indicated in European Technical Standard **ETS 300 220.**  
**PASS 40.6**  
 Omologazioni:  
 CEPT-LPD I 2/03/335359/FO del 15/03/96.  
 BAKOM 97.0326.K.P. - RTT/D/X 1431  
 NL 96041771  
 97 0269 PPL 0  
**OPEN 433.9**  
 Omologazioni:  
 CEPT- LPD I 4/2/03/338636/FO del 29/07/97

**E**

por un parpadeo rápido del led.

Luego, el led rojo señalará solamente la llegada de posibles transmisiones de los radiomandos.

**Nota: una vez efectuado el borrado, todos los códigos memorizados precedentemente serán borrados.**

**Características técnicas**

**Consumo:** 30 mA  
**Frecuencia:** 40.685 MHz controlada por cuarzo 433.920 MHz controlada por oscilador cerámico  
**Estabilidad de frecuencia:** ± 30 ppm  
**Conversión:** simple a 455 KHz  
**Sensibilidad:** mejor de 1 mV  
**Banda pasante:** ± 25 KHz  
**Código:** digital a 24 bits  
**Códigos memorizables:** 50  
**Cant. de canales:** 1  
**Tipos de salida:** monoestable  
**Salida:** contacto N.A. en el conector  
**Capacidad del contacto:** 0.5A  
**Visualización del funcionamiento:** mediante led rojo  
**Temperatura de funcionamiento:** -15 ° ÷ +55°C  
**Temperatura de almacenamiento:** -40 ° ÷ +85°C  
 Este radioreceptor es conforme a las siguientes Directivas CEE:  
**ETS 300-683** (relativa a la compatibilidad electro-magnética);  
 Cumple con los requisitos técnicos relativos a las instalaciones radioeléctricas según lo previsto en el Standard Técnico Europeo **ETS 300 220.**  
**PASS 40.6**  
 Omologazioni:  
 CEPT-LPD I 2/03/335359/FO del 15/03/96.  
 BAKOM 97.0326.K.P. - RTT/D/X 1431  
 NL 96041771  
 97 0269 PPL 0  
**OPEN 433.9**  
 Omologazioni:  
 CEPT- LPD I 4/2/03/338636/FO del 29/07/97

**P**

pago (led) de frequência elevada.

A este ponto o led vermelho assinalará somente a chegada de eventuais transmissões dos radiocomandos.

**N.B. uma vez executado o cancelamento, todos os códigos memorizados precedentemente serão cancelados.**

**Características técnicas**

**Consumo:** 30 mA  
**Frequência:** 40.685 MHz controlada por quartz 433.920 MHz controlada por oscilador cerâmico.  
**Estabilidade de frequência:** ±30 ppm  
**Conversão:** simples a 455 KHz.  
**Sensibilidade:** melhor de 1 mV  
**Banda passante:** ±25 KHz  
**Código:** digital a 24 bits  
**Códigos memorizáveis:** 50  
**n° de canais:** 1  
**Tipos de saída:** mono-estável.  
**Saída:** contacto N.A. no conector.  
**Capacidade contacto:** 0,5 A  
**Visualização do funcionamento:** mediante led vermelho.  
**Temp. de funcionamento:** -15°÷+55°C.  
**Temp. de armazenagem:** +40°÷+85°C  
 Este rádio-receptor é conforme às seguintes Directivas CEE:  
**ETS 300-683** (relativa à Compatibilidade Electromagnética);  
 Corresponde aos requisitos técnicos relativos às instalações radioelétricas como previsto no Standard Técnico Europeu **ETS 300 220.**  
**PASS 40.6**  
 Omologazioni:  
 CEPT-LPD I 2/03/335359/FO del 15/03/96.  
 BAKOM 97.0326.K.P. - RTT/D/X 1431  
 NL 96041771  
 97 0269 PPL 0  
**OPEN 433.9**  
 Omologazioni:  
 CEPT- LPD I 4/2/03/338636/FO del 29/07/97



AUTOMATISMI PER CANCELLI E GARAGE

Stabilimento e sede.

46025 Poggio Rusco (MN) ITALY - Via Abetone Brennero, 177/B -Tel. 0386/733580 r. a. - Fax 0386/733709